

PCX-ROX16R+PSU

Remote output expander; 16 way relay outputs with 2.5A power supply.



EN50131-3:2009
EN50131-1:2006+A1:2009
EN50131-6:2008
Security Grade 3
Environmental Class II



ENGLISH

References:

A PROGRAM OUTPUTS (Programming Menu Required)

B Only required when powered with battery only

C LEDs:
Power = Green
RS485-in = Blue: Pulsing = Data OK. On = Not addressed. Off = No data.
A-Fault = For future use.
RS485-out = Blue.
P-Fault = Red. Pulsing = Battery or PSU fault.

D Do not common the D2+ to the control panels 12V+ supply.

Specification

Supply voltage: 9-15VDC
Current consumption: 25mA, Max 340mA when all relays active
PGM1-PGM16: Programmable
PGM1-PGM16 type: Relay 3A, Max 30V.
PGM1-PGM16 normal state: Changeover NC & NO
PGM1-PGM16 active state: Changeover NC & NO
Power supply rating: 2.0A Continuous and 2.5A when charging
Transformer rating: 44VA

Dimensions Box (H x W x D): 390 x 305 x 100mm
Dimensions PCB (H x W x D): 215 x 125 x 65mm
Front and rear tamper protected with one tamper switch
PD6662:2010 Installations - Back up battery time = 12hrs providing that a mains fail signal is reported to the ARC.
A 17Ah battery, will support a maximum load of 1350mA for a period of 12 hours.
EN50131-1:2006+A1:2009 Installations - Back up battery time = 30hrs providing that a mains fail signal is reported to the ARC.
A 17Ah battery, will support a maximum load of 497mA for a period of 30 hours.
Installations which are not supported by an ARC mains fail reported signal = 60 hours.
A 17Ah battery, will support a maximum load of 248mA for a period of 60 hours.

Warranty

This product is sold subject to our standard warranty conditions and is warranted against defects in workmanship for a period of two years. In the interest of continuing care and design, Pyronix Ltd reserves the right to amend specifications, without giving prior notice.

Product Warning Information

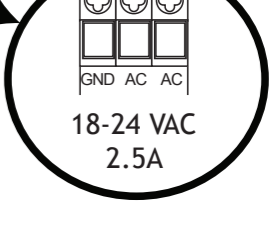
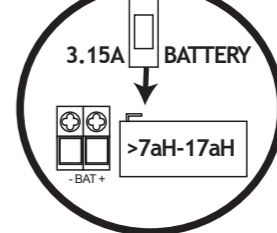
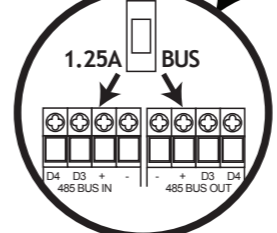
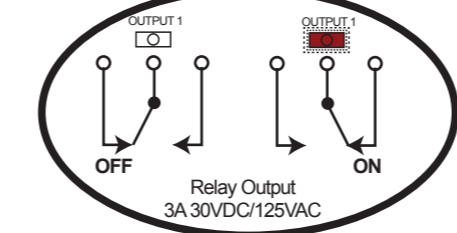
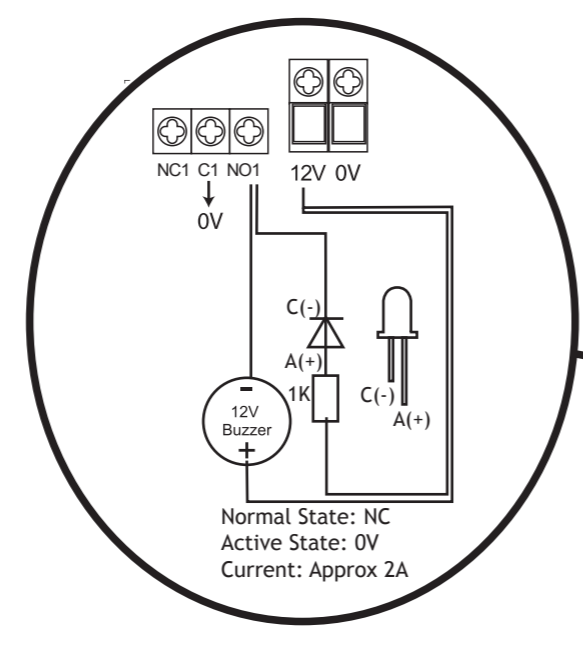
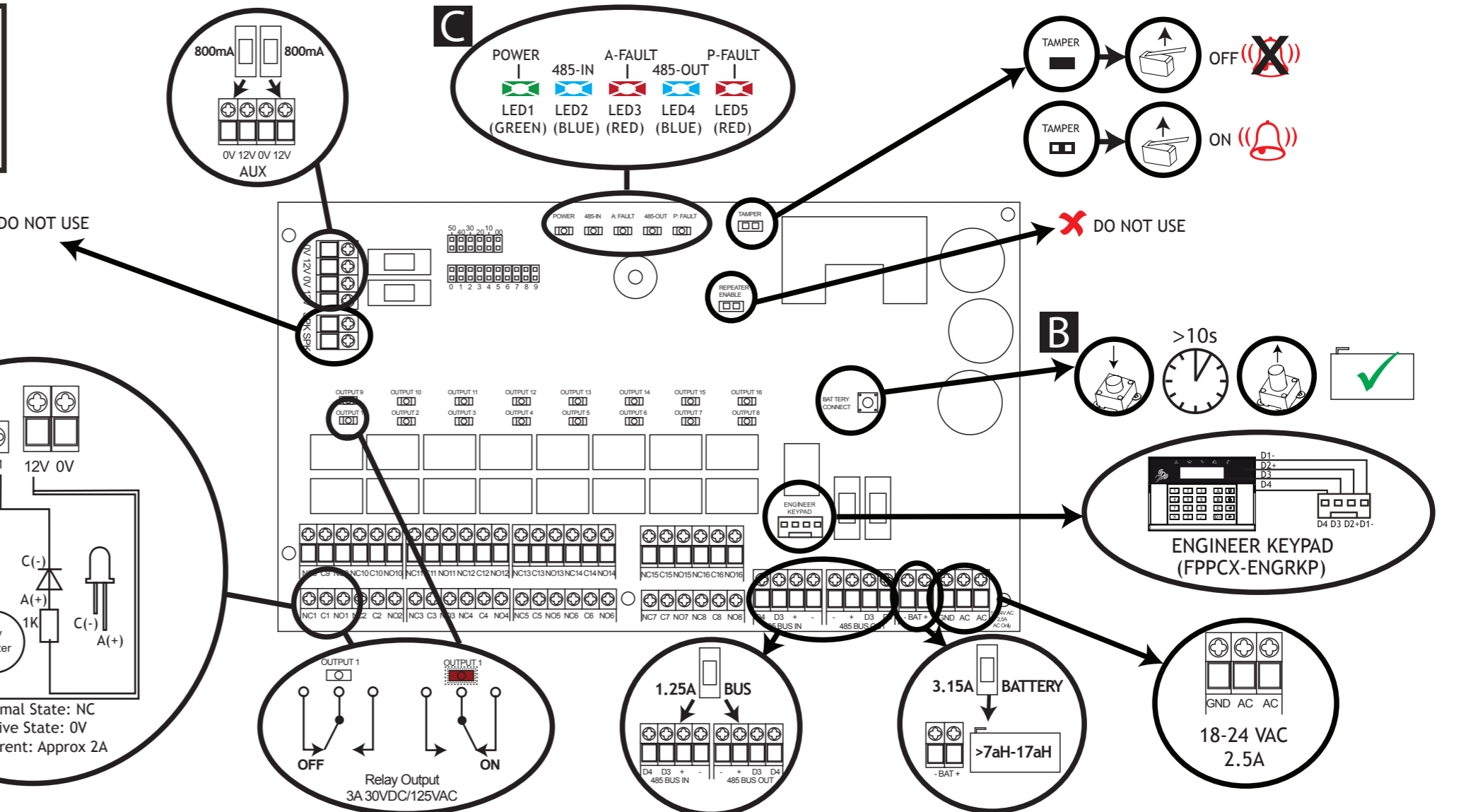
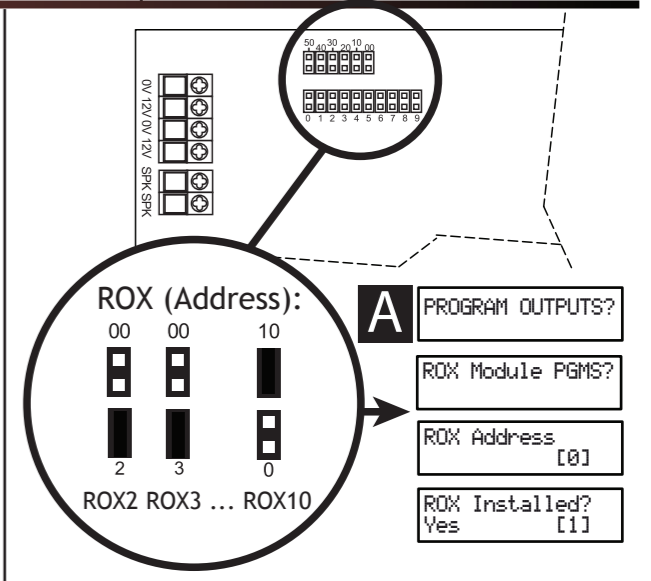
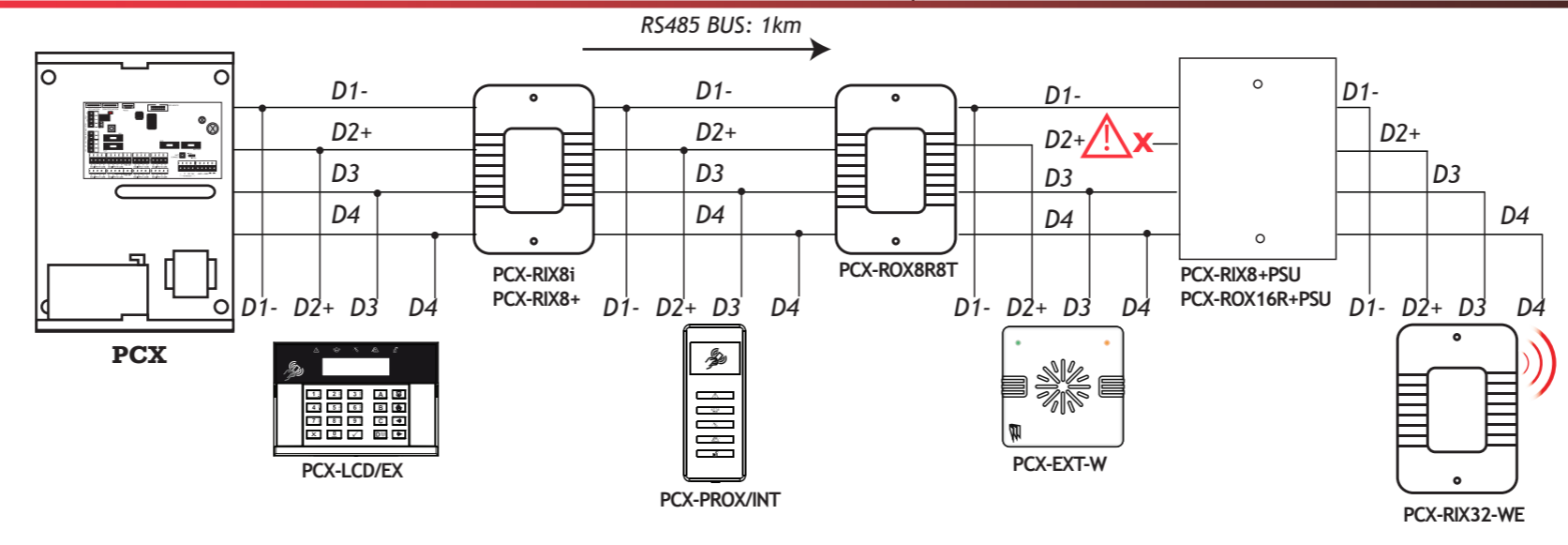
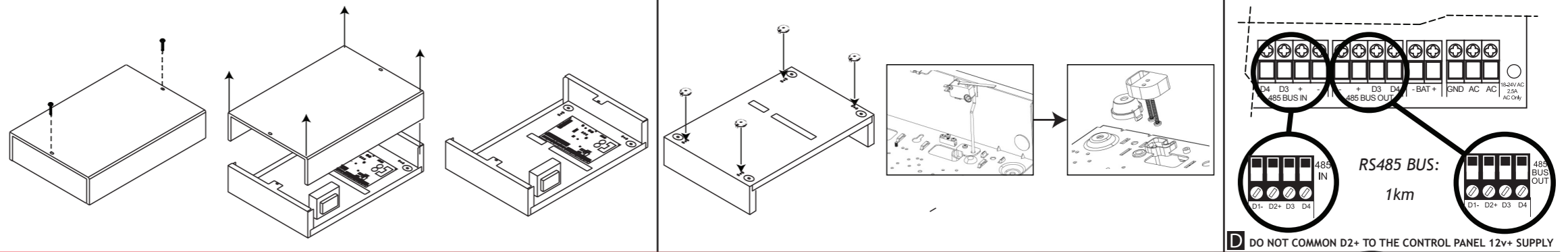
For electrical products sold within the European Community. At the end of the electrical products life, it should not be disposed of with household waste. Please recycle where facilities exist. Check with your Local Authority or retailer for recycling advice in your country.

Compatible Products

The PCX-ROX16R+PSU can be connected to the following control panels/devices:
- PCX 46, PCX 76i, 162i, 280i, and IP panels, Enforcer 32-WE, V2 GSM
Each control panel/device connects via the RS485 bus terminals: D1-, D2+, D3, D4

Guidance

- Ensure wiring is done to the national wiring regulations in the country where the installation is taking place. In the UK, this is BS 7671 Requirements for electrical installations; IET Wiring Regulations (17th edition). If in doubt, consult a local qualified electrician.
- Ensure that a readily accessible disconnect device incorporated in the premises installation wiring shall be provided external to the equipment with a contact separation of at least 3,0mm and connected as closely as possible to the supply.
- Ensure that the wiring used to connect inputs to the Output Expander, is only connected to circuits operating at SELV voltage.
- When fixing external wires, ensure that means are provided in the installation to prevent the SELV or signal circuits from coming into contact with live parts of the power supply circuit. Wires shall be fixed near their terminal blocks.
- The end of stranded conductor shall not be consolidated by soft soldering at places where the conductor is subjected to contact pressure.
- On completion of wiring use tie-wraps to prevent any loose wires causing a safety hazard (material of cables tie shall be rated at least HB or better).
- Cables ties and hoses shall be separate for power supply cable and SELV wirings.
- Size of protective bonding conductors: minimum section 1.5mm².
- This product is for wall mounting installation only. Ensure that the mechanical mounting is suitable for the weight of the product. Use suitable fixings to fix to the surface and ensure that no pipes or wiring are present when drilling into the wall.



ITALIAN

Menu di programmazione

A IMPOSTA USCITE (Menu programmazione richiesta)

B Necessario solo se alimentato con la sola batteria

C LED : Alimentazione (POWER) = Verde. RS485 -in = Blu : Pulsante = Dati OK . Acceso = Non indirizzato. Spento = Nessun dato.

A- Fault = Per uso futuro .

RS485 - out = blu. P -Fault (guasto alimentazione)= Rosso . Pulsare = Batteria scarica o alimentatore guasto.

D Non collegare il positivo + D2 della centrale con il 12V del modulo autoalimentato.

Caratteristiche tecniche

Tensione di alimentazione: 9 - 15VDC

Consumo di corrente: 25mA , max 340mA quando tutti i relè sono attivi

PGM1 - PGM16: programmabili

PGM1 - PGM16 tipo: 3A a relè , max 30V .

PGM1 - PGM16 stato normale: scambio NC e NO

PGM1 - PGM16 stato attivo: scambio NC e NO

Potenza nominale elettrica: 2,0 A continua e 2,5 A quando effettua la carica

Transformer Valutazione: 44VA

Dimensioni confezione (L x A x P): 390 x 305 x 100 millimetri

Dimensioni scheda PCB (A x L x P): 215 x 125 x 65mm

Antimanomissione anteriore e posteriore protetto con un interruttore TAMPER antimano-missione
PD6662 : 2010
Installazioni - Tempo di Backup della batteria = 12 ore a condizione che l'evento di mancanza rete venga segnalato ad una centrale di vigilanza.

Una batteria 17Ah , sosterrà un carico massimo di 1350mA per un periodo di 12 ore.

EN50131 - 1 : 2006 + A1: 2009
Installazioni - Tempo di Backup della batteria = 30 ore a condizione che l'evento di mancanza rete venga segnalato ad una centrale di vigilanza, altrimenti sono necessarie 60 ore.

Garanzia

Questo prodotto è venduto soggetti alle nostre condizioni di garanzia standard ed è garantito contro difetti di fabbricazione per un periodo di due anni. Nell'interesse di continuare la cura e di design , Pyronix Ltd si riserva il diritto di modificare le specifiche senza preavviso .

Informazioni sul prodotto

Per i prodotti elettrici venduti all'interno della Comunità europea . Alla fine della vita di prodotti elettrici , esso non deve essere smaltito con i rifiuti domestici . Riciclare dove esistono strutture. Verificare con le autorità locali o al rivenditore per il riciclaggio di consulenza nel vostro paese .

Compatibilità

Il PCX - ROX16R + alimentatore può essere collegato ai seguenti pannelli / dispositivi di controllo :

- PCX 46 , PCX 76i , 162l , 280l , e pannelli IP , Enforcer 32 -WE , V2 GSM

Ogni pannello / dispositivo di controllo si collega tramite morsetti del bus RS485 : + D1 - , D2 , D3 , D4

RUSSIAN

Шаги программирования извещателя
A ПРОГРАММИРОВАНИЕ ВЫХОДОВ (см. Инстр.)
B Требуется только при работе от батареи.
C Индикаторы: Питание = Зеленый
RS485-вход = Голубой: Мигает = ОК. Вкл. Постоянно = Нет адреса. Выкл. = Нет данных. A- ошибка = не используется. RS485-выход – Голубой.
P - Ошибка = Красный. Мигает – неисправность питания.у.
D Не подключать шину D2+ к питанию 12В от панели.
Технические спецификации
Питание: 9–15В пост. тока
Ток потребления: 25mA, макс 340mA при всех включенных реле.
PGM1-PGM16: Программируемые
PGM1-PGM16: Реле 3А, макс 30В.
PGM1-PGM16: норма: переключ. Н/З и Н/О
PGM1-PGM16: активно: переключ. Н/З и Н/О
Потребление: 2А продолжительно, 2.5А при зарядке.
Трансформатор: 44ВА
Габариты корпус: 390X305X100мм
Габариты платы: 215X125X65мм
Тампер: на вскрытие и отрыв

Установка в соответствии PD6662:2010 – батарея должна работать 12 часов с посылкой рапорта о неисправности питания на ПЦН.

А батарея 17А/ч держит нагрузку 1350mA в течении 12 часов.

Установка в соответствии EN50131-1:2006+A1:2009 = батарея должна работать 30 часов если отсутствует возможность передачи рапорта о неисправности питания.

А батарея 17А/ч держит нагрузку 497mA в течении 30 часов.

Установка без возможности передачи рапорта на пульт должна работать 60 часов.

А батарея 17 А/ч работает в течении 60 часов при нагрузке 248mA/ч.

Гарантия

На продукт распространяется наша стандартная гарантия от дефектов производства в течение двух лет. В целях совершенствования продукции компания Pyronix оставляет за собой право вносить изменения, не ухудшающие параметры продукта.

Информация о продукте

Для электрических изделий, продаваемых в рамках Европейского сообщества. В конце жизни электрических продуктов, их не следует выбрасывать вместе с бытовыми отходами. Сдавайте их в переработку в специально оборудованных местах. Обратитесь в местные администрации для получения правил утилизации в своей стране.

Совместимые продукты

PCX-ROX16R + PSU может быть подключен к следующим панелям управления: PCX 46, 76, 162l, 280i, и IP-панелям, а так же к Enforcer 32-WE и V2 GSM.

Каждая панель управления подключается через клеммы шины RS485: D1-, D2 +, D3, D4

GREEK

Αναφορές

A ΠΡΟΓΡΑΜΜΑΤΙΣΜΟΣ ΕΞΟΔΩΝ (Από το μενού προγραμματισμού)

B Απαιτείται όταν τροφοδοτείται με μπαταρία μόνο

C LEDs : Ισχύς = Πράσινο. RS485 -in = Μπλε : Pulsing = Data OK . ON= δεν έχει διευθυνσιοδοτηθεί. Off = Δεν υπάρχουν δεδομένα.

A -Fault = για μελλοντική χρήση.

RS485 - έξοδος = μπλε .

P -Fault = κόκκινο . Pulsing = μπαταρίας ή τροφοδοτικού σφάλμα .

D Μην παραλληλίζετε το D2 + με το 12V + της Κ. Μονάδας .

Τεχνικές προδιαγραφές

Τάση τροφοδοσίας: 9 - 15VDC

Κατανάλωση ρεύματος: 25mA , 340mA Max , όταν όλα τα relé είναι ενεργά

PGM1 - PGM16: Προγραμματιζόμενα

PGM1 - PGM16 Τύπος: 3A Relay , Max 30V .

PGM1 - PGM16 κανονική κατάσταση: Μεταγωγή NC & NO

PGM1 - PGM16 ενεργή κατάσταση: Μεταγωγή NC & NO

Ονομαστική ισχύς: 2.0Α κατά 2.5Α κατά τη φόρτιση

Μετασηµατιστής: 44VA

Διαστάσεις κουτιού (Π x Υ x Β): 390 x 305 x 100

Διαστάσεις πλακέτας (Υ x Π x Β): 215 x 125 x 65 χιλιοστά

Εμπρός και πίσω προστασία με διακόπτες tamper

PD6662 : 2010
Εγκαταστάσεις - χρόνος Back up μπαταρίας = 12 ώρες

Μία 17Ah μπαταρία, θα υποστηρίξει ένα μέγιστο φορτίο 1350mA για μια περίοδο 12 ωρών.

EN50131 - 1 : 2006 + A1 : 2009
Εγκαταστάσεις - Back up μπαταρία χρόνος = 30hrs

Μια 17Ah μπαταρία , θα υποστηρίξει ένα μέγιστο φορτίο 497mA για μια περίοδο 30 ωρών
Εγκαταστάσεις οι οποίες δεν διαθέτουν σύνδεση με ΚΛΣ, απαιτούν μπαταρία για περίοδο 60 ωρών.

Μια 17Ah μπαταρία, θα υποστηρίξει ένα μέγιστο φορτίο 248mA για μία περίοδο 60 ωρών

εγγύηση

Αυτό το προϊόν πωλείται υπό κανονικές συνθήκες με εγγύηση δύο ετών . Η Pyronix Ltd διατηρεί το δικαίωμα να τροποποιήσει τις προδιαγραφές , χωρίς προειδοποίηση .

Πληροφορίες για το προϊόν

Για τα ηλεκτρικά προϊόντα που πωλούνται εντός της Ευρωπαϊκής Κοινότητας, στο τέλος της ηλεκτρικής ζωής των προϊόντων , δεν θα πρέπει να απορρίπτονται μαζί με τα οικιακά απορρίμματα . Παρακαλούµε ανακυκλώστε όπου υπάρχουν οι κατάλληλες εγκαταστάσεις . Ελέγξτε µε τις τοπικές αρχές ή τον πωλητή σας για συμβουλές ανακύκλωσης στη χώρα σας .

Συμβατά προϊόντα

Το PCX - ROX16R + PSU μπορεί να συνδεθεί με τους ακόλουθους πίνακες ελέγχου / συσκευές :

- PCX 46 , PCX 76i , 162l , 280i , και IP πάνελ , Enforcer 32 - WE , V2 GSM

Κάθε πίνακας ελέγχου / συσκευή συνδέεται μέσω των ακροδεκτών διαύλου RS485 : D1 - , D2 + , D3 , D4

SPANISH

Referencias

A PROGRAMAR SALIDAS (Menú de Programación Requerido)
B Solo requerido cuando solo está alimentado por batería
C LEDs: Alimentación = Verde. Entrada RS485 = Azul: Pulsatil = Datos OK. Enc = No direccionado. Apg. = Sin datos. A-Falla = Para uso futuro. Salida-RS485 = Azul
P-Falla = Rojo. Pulsatil = Batería o falla de FAL
D No tomar como elemento común el borne D2+ del panel de control con los 12V+ de la fuente de alimentación

Especificaciones técnicas

Fuente de alimentación: 9-15VDC

Consumo de corriente: 25mA, Max 340mA cuando todos los relay están activos

PGM1-PGM16: Programables

PGM1-PGM16 tipo: Relay 3A, Max 30V

PGM1-PGM16 estado normal: Intercambiable NA y NC

PGM1-PGM16 estado activo: Intercambiable NA y NC

Rango de fuente de alimentación: 2,0A Continuos y 2,5A cuando está cargando

Rango del transformador: 44VA

Dimensiones del gabinete (A x A x P): 390 x 305 x 100mm

Dimensiones de la placa (A x A x P): 215 x 125 x 65mm

Garantía

Este producto es vendido sujeto a nuestras condiciones de garantía estándar y están garantizados por defectos de fabricación por un período de dos años. En nuestro interés por el cuidado y desarrollo continuos, Pyronix Ltd se reserva el derecho de modificar las especificaciones sin previo aviso.

Información Del Producto

Para productos eléctricos vendidos dentro de la comunidad europea. Al final de la vida útil de los productos eléctricos, estos no deben ser dispuestos con los desechos hogareños. Por favor, recicle cuando las posibilidades existan. Chequee con su autoridad local o vendedor minorista para consejos de reciclaje en su país.

Productos compatibles

El PCX-ROX16R+PSU puede ser conectado a los siguientes paneles de control/ dispositivos

- Los panels PCX 46, PCX 76i, 162l, 280l, y IP, Enforcer 32-WE, V2 GSM

Cada panel de control/dispositivo se conecta vía terminales RS485 del bus de datos: D1-,D2+,D3,D4

HUNGARIAN

Referenciák

A PROGRAM KIMENETEK (Programozói menü szükséges)

B Csak akkor szükséges, ha kizárólag akkumulátorról üzemel

C LED-ek: Táp = zöld. RS485 bemenet = Kék: Villog = adat rendben. Világít = nincs címezve. Nem világít = nincs adat.

A-Hiba = Későbbi használatra.

RS485 kimenet = Kék.

P-Hiba = Vörös. Villog = Akkumulátor vagy táphiba.

DNe kösse össze a D2+ -t a központ 12 V+ tápjával.

Specifikáció

Tápfeszültség: 9-15 VDC

Áramfelvétel: 25 mA, Maximum 340 mA, ha minden relé aktív

PGM1-PGM16: Programozható

PGM1-PGM16 kimenetek: 3A-es relék, Max 30V.

PGM1-PGM16 normál állapot: Vagy NC, vagy NO

PGM1-PGM16 aktív állapot: NC-ről nyitott kontaktusra vált, NO-ról zártra

Táp terhelhetőség: 2 A folyamatos üzemben, 2,5 A akkumulátor töltéshez

Transzformátor teljesítmény: 44 VA

Doboz méretei (Ma x Sz x Mé): 390 x 305 x 100mm

NYÁK méretei (Ma x Sz x Mé): 215 x 125 x 65mm

Közös szabotázs kapcsolóval védett előlről és hátulról
PD6662:2010 szerinti telepítés – Akkumulátoros üzemidő = 12 óra, az AC tápfeszültség hibáját jelzi a távfelügyeleti központnak.

Ekkor a 17 Ah-s akkumulátor maximum 1350 mA-t képes leadni maximum 12 órán át.

EN50131-1:2006+A1:2009 szerinti telepítés – Akkumulátoros üzemidő = 30 óra, az AC tápfeszültség hibáját jelzi a távfelügyeleti központnak.

Ekkor a 17 Ah-s akkumulátor maximum 497 mA-t képes leadni maximum 30 órán át. Az olyan telepítéseknél, ahol az AC tápfeszültség hibáját nem jelezzük át, az akkumulátoros üzemidő 60 óra.

Ekkor a 17 Ah-s akkumulátor maximum 248 mA-t képes leadni maximum 60 órán át.

Garancia

Ez a termék a szokványos garanciális feltételeink mellett kerül értékesítésre; a gyártásból eredő hibák ellen 2 évig garanciával védett. A Pyronix Ltd fenntartja a jogot, hogy a specifikációkat előzetes értesítés nélkül megváltoztassa.

Figyelem

Az Európai Közösségen belül értékesített elektronikus eszközökre vonatkozóan: az elektronikai terméket élete végén nem szabad a háztartási hulladékkal együtt kidobni. Ahol lehetséges, kérjük, hasznosítsa újra a terméket. Vegye fel a kapcsolatot a helyi értékesítővel vagy forgalmazóval az újrahasznosítással kapcsolatos tanácsokért.

Kompatibilis eszközök

A PCX-ROX16R+PSU-t a következő központokkal/eszközökkel használhatjauk:

- PCX 46, PCX 76i, 162l, 280l, és IP központok, Enforcer 32-WE, V2 GSM

Each control panel/device connects via the RS485 bus terminals: D1-,D2+,D3,D4
Mindegyik központ/eszköz az RS485 busz sorkapcsain keresztül csatlakozik: D1-, D2+, D3, D4

POLISH

Odnośniki

APROGRAMOWANIE WYJŚĆ (Wymagane programowanie z menu)

BWymagane wyłącznie, gdy zasilane tylko z akumulatora

CDiody LED:

Zasilanie=ZIELONA

RS485-in=NIEBIESKA: Miga=Dane OK. Świeci=niezaadresowane. Wyłączona=Brak danych.

A-Fault= Do przyszłego zastosowania.

RS485-out=NIEBIESKA

P-Fault=CZERWONA. Miga=Błąd zasilacza lub akumulatora.

DNie zwiierać styku D2+ z zasilacza 12V+ z centrali.

Specyfikacja

Zasilanie: 9-15VDC. Pobór prądu: 25mA, max. 30mA gdy przekaźniki aktywne

PGM1 do PGM16: Programowalne

PGM1 do PGM16: przekaźnik 3A, max. 30V

PGM1 do PGM16: Stan normalny: przelącznik NC & NO

PGM1 do PGM16: Stan aktywny: przelącznik NC & NO

Wydajność zasilacza: 2.0A ciągly, 2.5A w picku, gdy ładowany jest akumulator

Moc transformatora: 44VA. Wymiary obudowy (wys x szer x gl): 390 x 305 x 100 mm

Wymiary PCB (wys x szer x gl): 215 x 125 x 65 mm

Przód i tył zabezpieczony jednym łącznikiem sabotażowym

Instalacje PD6662:2010 – czas podtrzymania akumulatora = 12h oraz zgłoszenie usterki zasilania AC do stacji monitorującej. Przód i tył zabezpieczony jednym łącznikiem sabotażowym. Instalacje EN50131-1:2006+A1:2009 - czas podtrzymania akumulatora= 30h oraz zgłoszenie usterki zasilania AC do stacji monitorującej.

Akumulator 17Ah, max. obciążenie 497mA przez okres czasu 30h.

Instalacje, które nie wspierają raportu usterki zasilania AC do stacji monitorującej = 60 h.

Akumulator 17Ah, max. obciążenie 248mA przez okres 60h.

Gwarancja

Ten produkt jest sprzedawany zgodnie z naszą standardową gwarancją, obejmującą uszkodzenia powstałe w montażu, przez okres 2 lat. Z powodu ciągłego podnoszenia jakości designu, Pyronix Ltd rezerwuje sobie prawo zmiany specyfikacji bez uprzedzenia.

Informacje o produkcie

Dla produktów elektrycznych sprzedawanych na obszarze Unii Europejskiej. Wraz z końcem żywotności produktu, produkt nie może być utylizowany w odpadach domowych. Prosimy utylizować w specjalizowanych miejscach.Prosimy o sprawdzenie w Państwa lokalnych urzędach, lub też u sprzedawcy, gdzie znajduje się punkt zbiórki zużytego sprzętu.

Produkty kompatybilne

PCX-ROX16R+PSU może być podłączony do następujących central/urządzeń:

- PCX 46, PCX 76i, 162l, 280l, and IP panels, Enforcer 32-WE, V2 GSM

Każda centrala/urządzenie podłącza się poprzez zaciski magistrali RS485:

D1-,D2+,D3,D4