

EN50131-1:2006+A1:2009
EN50131-3:2009
EN50131-6:2008
EN50131-5-3:2005+A1:2008

КЛАСС БЕЗОПАСНОСТИ 2
КЛИМАТИЧЕСКОЕ ИСПОЛНЕНИЕ II

Версия 10.1



Инструкция по программированию

RINS1751-1



ВНИМАНИЕ В Enforcer используется звуковой пьезо излучатель мощностью 100 dB, пожалуйста, будьте осторожны при работе с панелью.



Содержание

Содержание	2
A. Содержание	3
B. Инициализация (начальные настройки)	4
Часовые пояса.....	5
C. Вход в меню инженера.....	6
1. Меню инженера: Дата и время*	6
2. Меню инженера: Настройка радио устройств *	7
3. Меню инженера: Программирование зон.....	8
4. Меню инженера: Расширители зон	9
5. Меню инженера : Программирование выходов	10
Программируемые типы выходов.....	11
6. Меню инженера: Установка клавиатур / Считывателей	12
7. Меню инженера: Программирование таймеров *	13
8. Меню инженера: Смена кодов	14
9. Меню инженера: Опции громкости	15
10. Меню инженера: Конфигурация системы.....	16
10.1 Меню инженера: Конфигурация системы-> Системные опции	16
10.2 Меню инженера: Конфигурация системы-> Тексты и опции выхода.....	17
11. Меню инженера: Журнал событий	18
12. Меню инженера: Тесты инженера	19
13. Меню инженера: Диагностика	20
13.1 Меню инженера: Диагностика-> Радио устройства	20
13.2 Меню инженера: Диагностика-> Проводные устройства.....	21
13.3 Меню инженера: Диагностика->Контроль связи? (DIGI-GPRS модем).....	22
13.4 Меню инженера: Диагностика-> Контроль связи (PSTN модем – DIGI-1200).....	23
13.5 Меню инженера: Диагностика-> Контроль связи (DIGI-LAN модем)	24
14. Меню инженера: Инженерные опции восстановления	25
15. Меню инженера: Настройка параметров связи?	26
15.1 Меню инженера: Настройка параметров связи-> Настроить АПП	27
15.2 Меню инженера: Настройка параметров связи -> Настроить АПП (Высокий уровень безопасности).....	28
15.3 Меню инженера: Настройка параметров связи -> Настройки сети	29
15.4 Меню инженера: Настройка параметров связи -> Пульт мониторинга?.....	30
15.5 Меню инженера: Настройка параметров связи -> Пульт мониторинга через GPRS (высокий уровень шифрования)	32
15.6 Меню инженера: Настройки связи -> SMS пользователя	33
15.7 Меню инженера: Настройки связи -> Дополнительные параметры.....	34
Тестовый звонок	35
16. Меню инженера: Реакция на тревогу	36
17. Меню инженера: Опции загрузки с ПК*	37
17.1 Меню инженера: Опции загрузки с ПК->Download by Cloud.....	37
17.2 Меню инженера: Опции загрузки с ПК-> Загрузка через RS-232	39
17.3 Меню инженера: Опции загрузки с ПК-> Загрузка через PSTN модем	40
18. Меню инженера: Подключение к ПК	41
19. Меню инженера: Проверка версии.....	42
20. Меню инженера: сброс настроек.....	43
21. Меню инженера: Выход из меню инженера	43
D. Меню клавиатуры самостоятельное.....	44
22. Типы событий.....	45
E. Примечания:	46

* Быстрый старт системы, минимально необходимое

А. Содержание

Код мастера по умолчанию: 1234

Код инженера по умолчанию: 9999

А. Способы Взятия/Снятия с охраны

Есть три типа устройств для программирования и управления системой: встроенная клавиатура, внешний или встроенный считыватели, радио брелок, а также мобильное устройство с приложением «Home Control+».

Кнопки управления меню

= Выход из меню. Выбор раздела А

= Возврат к предыдущему пункту меню. Выбор раздела В

= Включение функции колокольчика и отображение дополнительной информации в журнале событий. Убедитесь, что двери закрыты перед тем как включить дверной колокольчик. Выбор раздела С

= Журнал событий, прокрутка между опциями и вход в меню программирования пользователя. Выбор раздела Д

= Используются как кнопки Пожар и Паника (Персональная тревога)

= Кнопки направления листания пунктов меню

= Выбор элементов меню и подтверждение

= Кнопка отмены, сброса и листания меню.

НАВИГАЦИЯ ПО МЕНЮ ИНЖЕНЕРА И МАСТЕРА.

= "НЕТ" и переход к следующему пункту меню

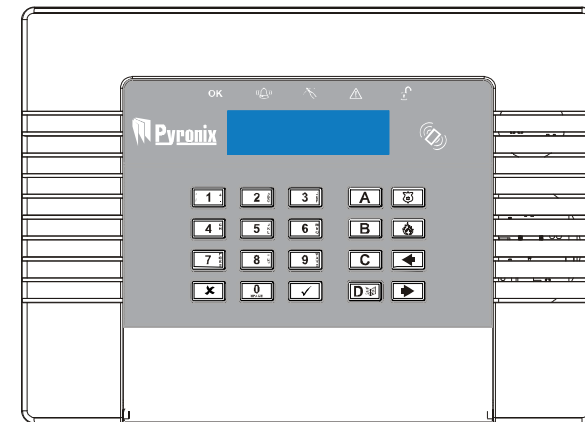
= НАЗАД" и переход к предыдущему пункту меню

= "ДА" и переход к подменю или выбор опции

= переход между опциями в подменю

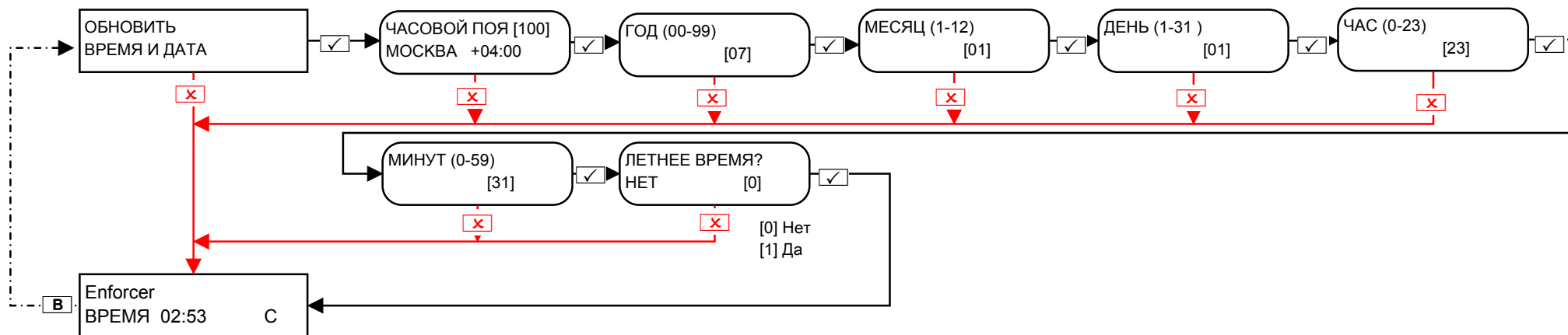
= выход из меню инженера (из основного меню)

= "ОТМЕНА" – используется для возврата к предыдущей опции меню.



Основное меню обозначено заглавными буквами и вопросительным знаком в конце (?) пример: "ПРОПИСАТЬ РАДИО УСТРОЙСТВА?" и желтый индикатор (▲) будет мигать медленно; пункты подменю обозначаются заглавными буквами и так же заканчиваются знаком вопроса но желтый индикатор (▲) будет мигать быстро. Например, "КОНФИГУРАЦИЯ И ПАРАМЕТРЫ ЗОН?". Программируемые опции обозначены заглавными буквами и не оканчиваются знаком вопроса(?), но ДА/НЕТ или выбор варианта предлагается. Например, "ОБХОД КТС/ПОЖАР". Чтобы продвигаться по пунктам меню, необходимо ответить на вопросы основного меню и подменю. Например, "НАСТРОЙКА РАДИОУСТРОЙСТВ?". Нажимаем 'ДА' попадаем в подменю, пункт "РАДИО ДАТЧИКИ?". Нажимаем (ДА), попадаем в следующий пункт «ПРОПИСАТЬ?». Нажимаем 'НЕТ' следующий пункт «УДАЛИТЬ». Нажимаем 'НЕТ' два раза и возвращаемся в основное меню.

В. Инициализация (начальные настройки)

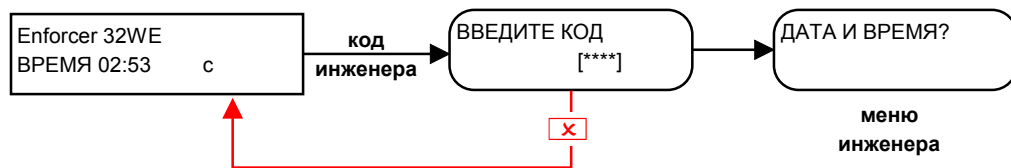


Пожалуйста, выберите на следующей странице из таблицы НОМЕР нужного часового пояса.

Часовые пояса

No.	Time	Zone	No.	Time	Zone	No.	Time	Zone	No.	Time	Zone	No.	Time	Zone
0	Не исп.		36	Америка центр	-6	72	Калькутта	5	108	Новосибирск	7	144	Токио	9
1	Абу-Даби	4	37	Центральное вр	-6	73	Красноярск	8	109	Нуку	13	145	Улан Батор	8
2	Аделаида	9.5	38	Chennai	-5	74	Куала-Лумпур	8	110	Осака	9	146	Уремия	8
3	Аляска	-9	39	Чихуахуа	-7	75	Кувейт	3	111	Pacific	-8	147	Вена	1
4	Алматы	6	40	Чихуахуа	-7	76	Киев	2	112	Париж	1	148	Вильнюс	2
5	Оман	3	41	Чонг-Гинг	8	77	Ла-Пас Мехико	-7	113	Perth	8	149	Владивосток	11
6	Амстердам	1	42	Копенгаген	1	78	Ла-Пас Мехико	-7	114	Порт Луис	4	150	Волгоград	4
7	Аризона	-7	43	Дарвин	9.5	79	Ла-Пас Амер.	-4	115	Port Moresby	10	151	Варшава	1
8	Астана	6	44	Дакка	6	80	Лима	-5	116	Прага	1	152	Веллингтон	11
9	Атенс	2	45	Дублин	0	81	Лиссабон	0	117	Претория	2	153	Африка центр	1
10	Атлантическое время	-4	46	Eastern Time	-5	82	Любляна	1	118	Куйте	-5	154	Windhoek	1
11	Окленд	12	47	Эдинбург	0	83	Лондон	0	119	Рейкьявик	0	155	Якутск	10
12	Азоры	-1	48	Екатеринбург	6	84	Мадрид	1	120	Рига	2	156	Yangon Rangu	6.5
13	Багдад	3	49	Фиджи	12	85	Магадан	12	121	Рио Бранко	-5	157	Ереван	4
14	Ваја California	-8	50	Джорджтаун	-4	86	Манас	-1	122	Рияд	3	158	Загреб	1
15	Баку	4	51	Гренландия	-3	87	Маршалловы о.	12	123	Рим	1			
16	Бангкок	7	52	Guadalajara	-6	88	Mazatlán New	-1	124	Самоа	13			
17	Пекин	8	53	Guadalajara	-6	89	Mazatlán Old	-1	125	Santiago	-4			
18	Бейрут	2	54	Гуам	10	90	Мельбурн	10	126	Саппоро	9			
19	Белград	1	55	Ханой	7	91	Мехико	-6	127	Сараево	1			
20	Берлин	1	56	Хараре	2	92	Мехико	-6	128	Саскачеван	-6			
21	Берн	1	57	Гавайи	-10	93	Атлантика	-2	129	Сеул	9			
22	Богота	-5	58	Хельсинки	2	94	Midway Island	-11	130	Сингапур	8			
23	Бразилия	-3	59	Хобарт	10	95	Минск	3	131	Скопье	1			
24	Братислава	1	60	Гонконг	8	96	Монровия	0	132	София	2			
25	Брисбан	10	61	Indiana East	-5	97	Монтерей	-6	133	Соломоновы острова	-11			
26	Брюссель	1	62	Intl Datli	-12	98	Монтерей	-6	134	Sri Jayaward	5.5			
27	Бухарест	2	63	Иркутск	9	99	Монтевидео	-3	135	Санкт Петербург	4			
28	Будапешт	1	64	Исламабад	5	100	Москва	4	136	Стокгольм	1			
29	Буэносайрес	-3	65	Стамбул	2	101	Mountain Time	-7	137	Сидней	10			
30	Каир	2	66	Джакарта	7	102	Мумбаи	5	138	Тайбэй	8			
31	Канберра	10	67	Иерусалим	2	103	Мускат	4	139	Таллинн	2			
32	Капе Верде	-1	68	Кабул	4.5	104	Найроби	3	140	Ташкент	5			
33	Каракас	-4.5	69	Камчатка	12	105	Нов. Каледония	11	141	Тбилиси	4			
34	Касабланка	0	70	Карачи	5	106	Нью Дели	5	142	Тегеран	3.5			
35	Кавказ станд.	4	71	Катманду	5.75	107	Ньюфаундленд	3.5	143	Теджена	-8			

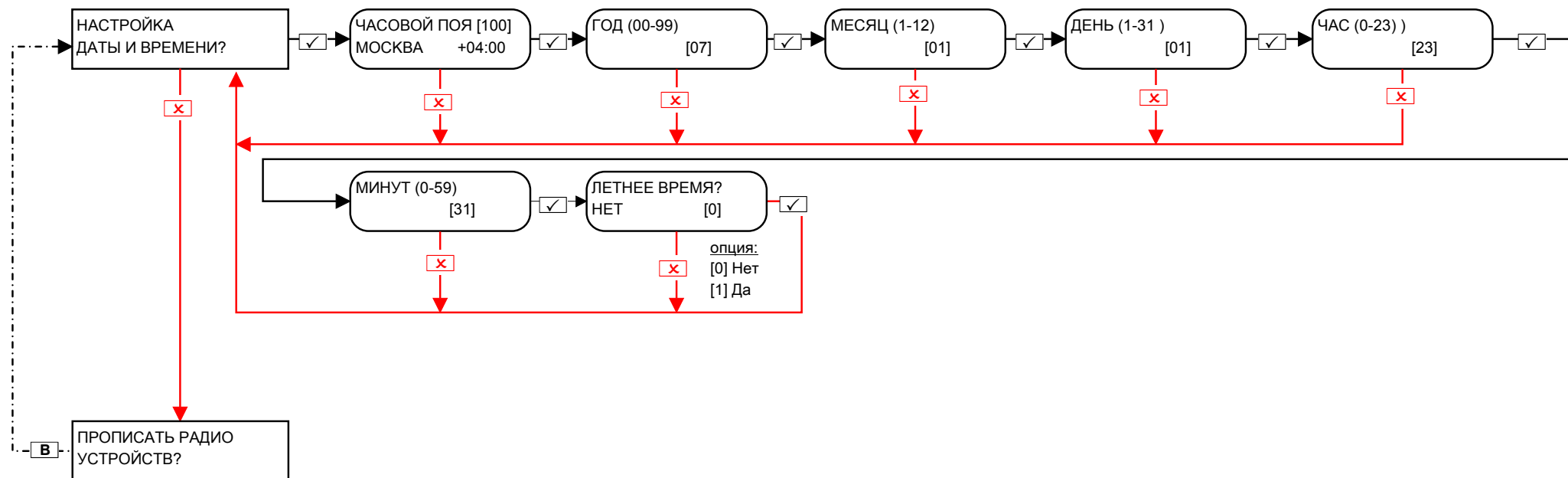
С. Вход в меню инженера



Код инженера по умолчанию: 9999

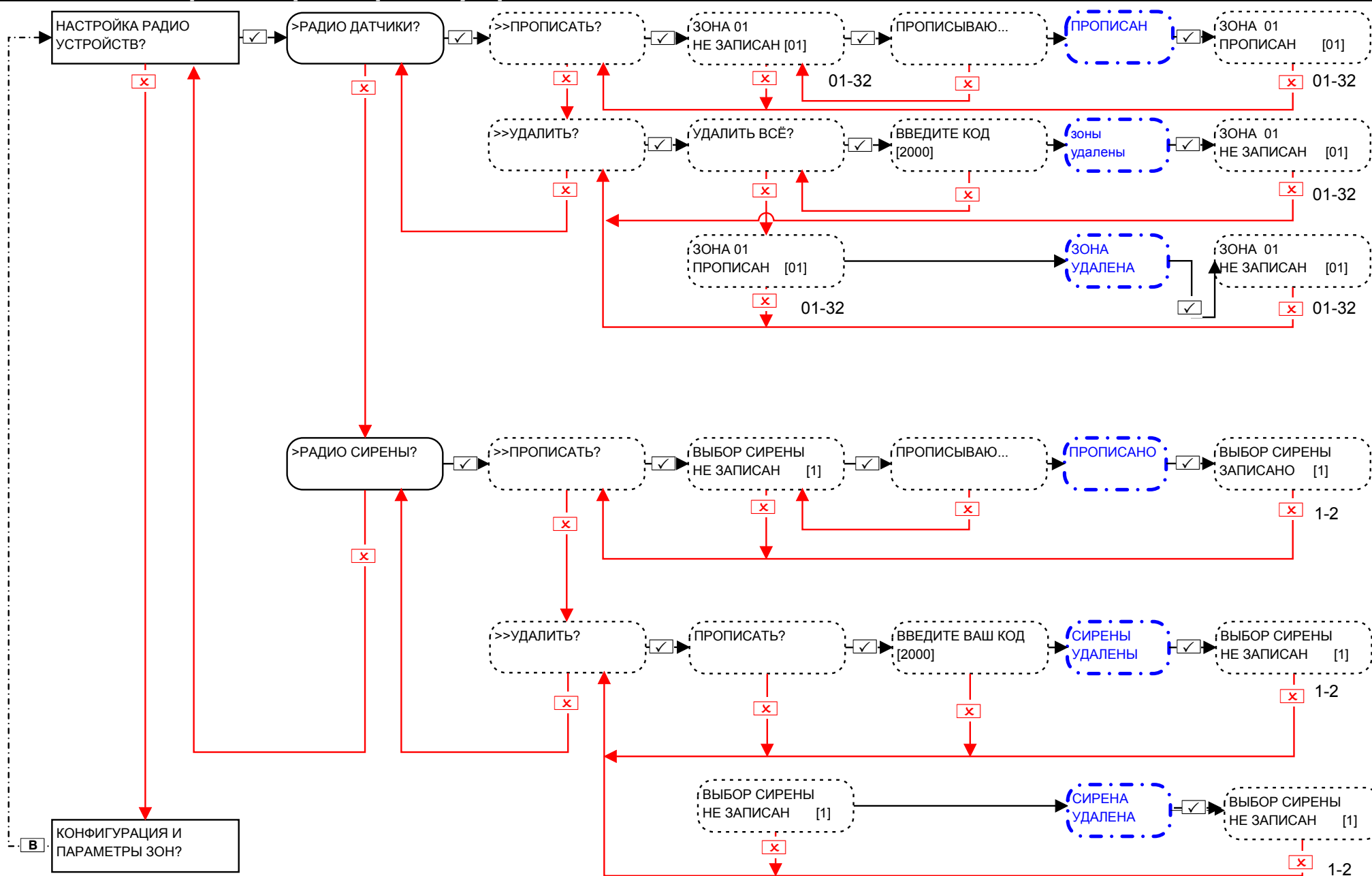
Важно: инженер может снять панель с охраны, если на охрану панель ставили кодом инженера.

1. Меню инженера: Дата и время*



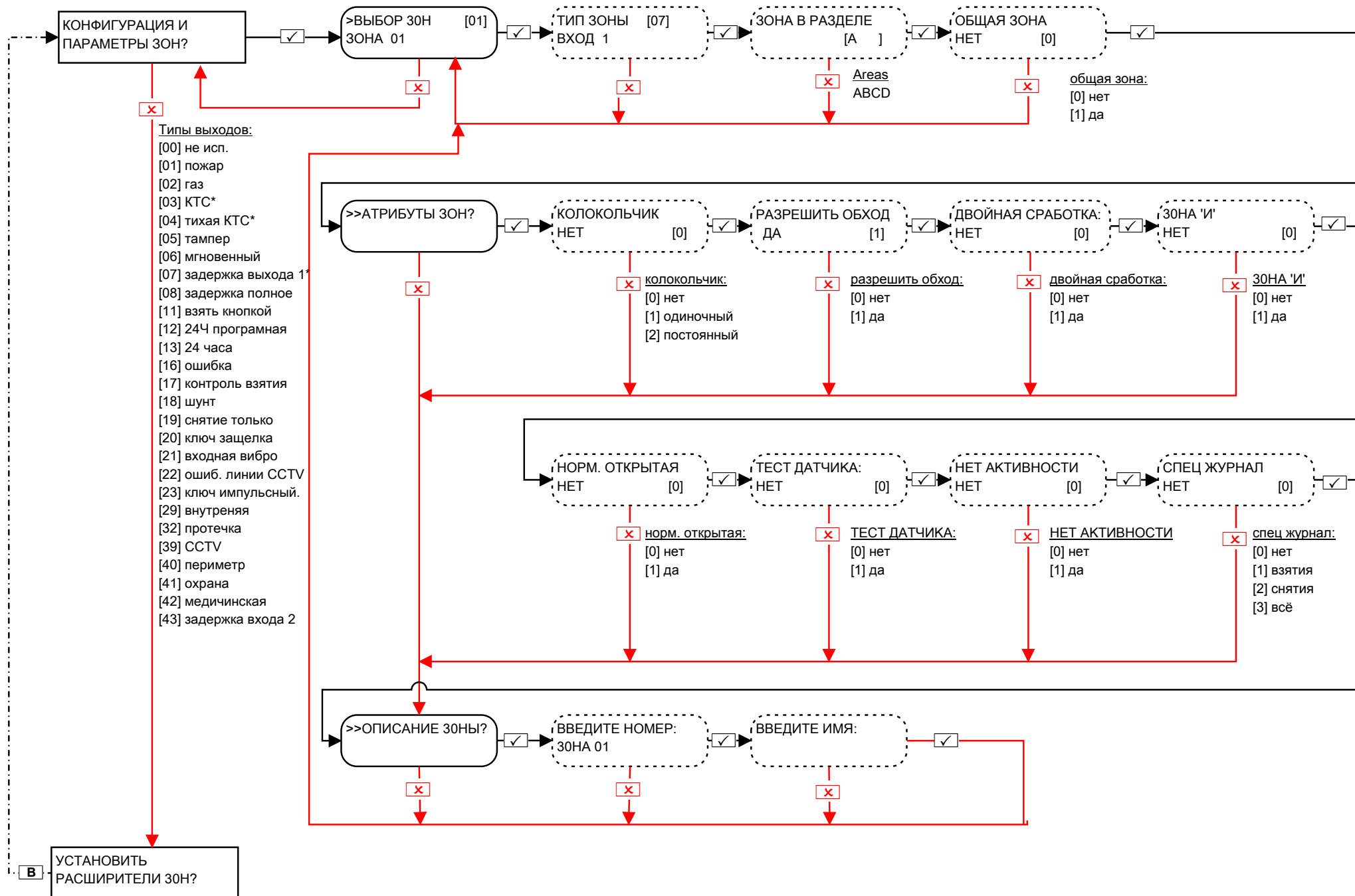
Примечание: при использовании DIGI-GPRS или DIGI-LAN модемов, дата и время могут обновляться автоматически по параметрам сети.

2. Меню инженера: Настройка радио устройств *

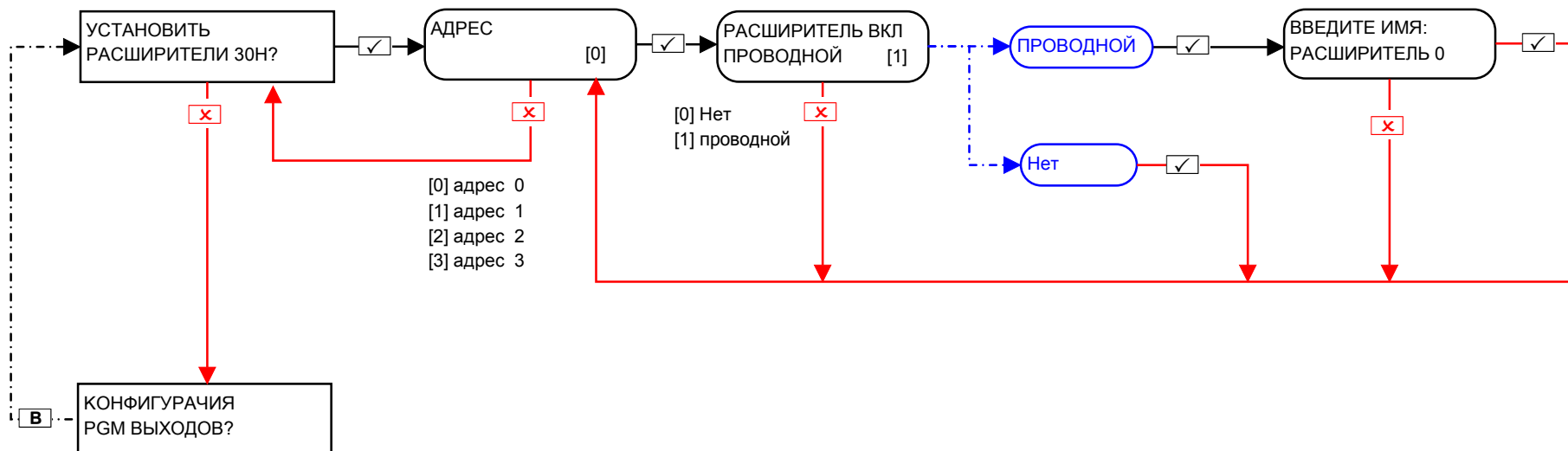


Важно: кнопки брелка обучаются и программируются из меню мастера.

3. Меню инженера: Программирование зон

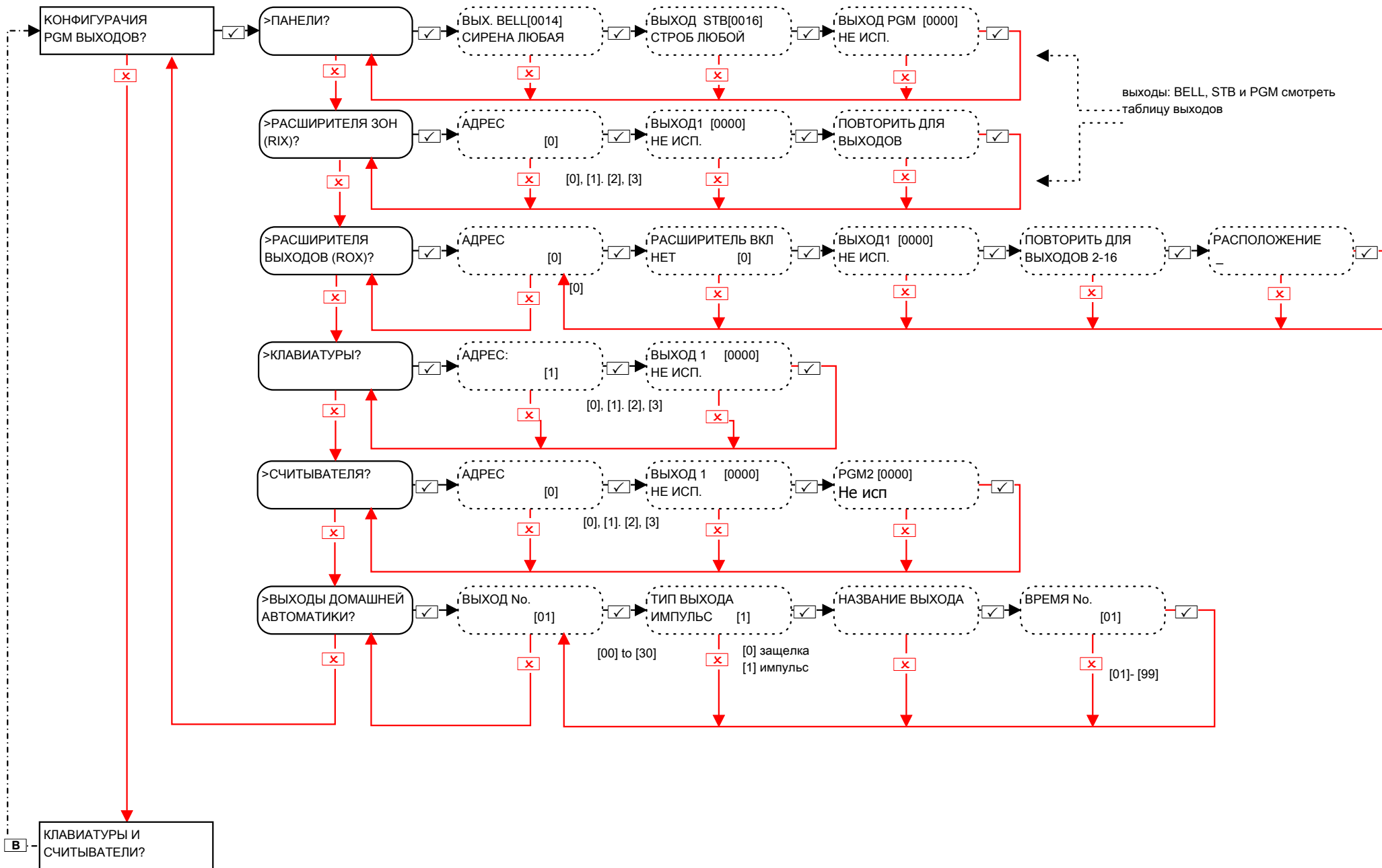


4. Меню инженера: Расширители зон



Проводные зоны на плате Входов/Выходов имеют номера 33 и 34.

5. Меню инженера : Программирование выходов

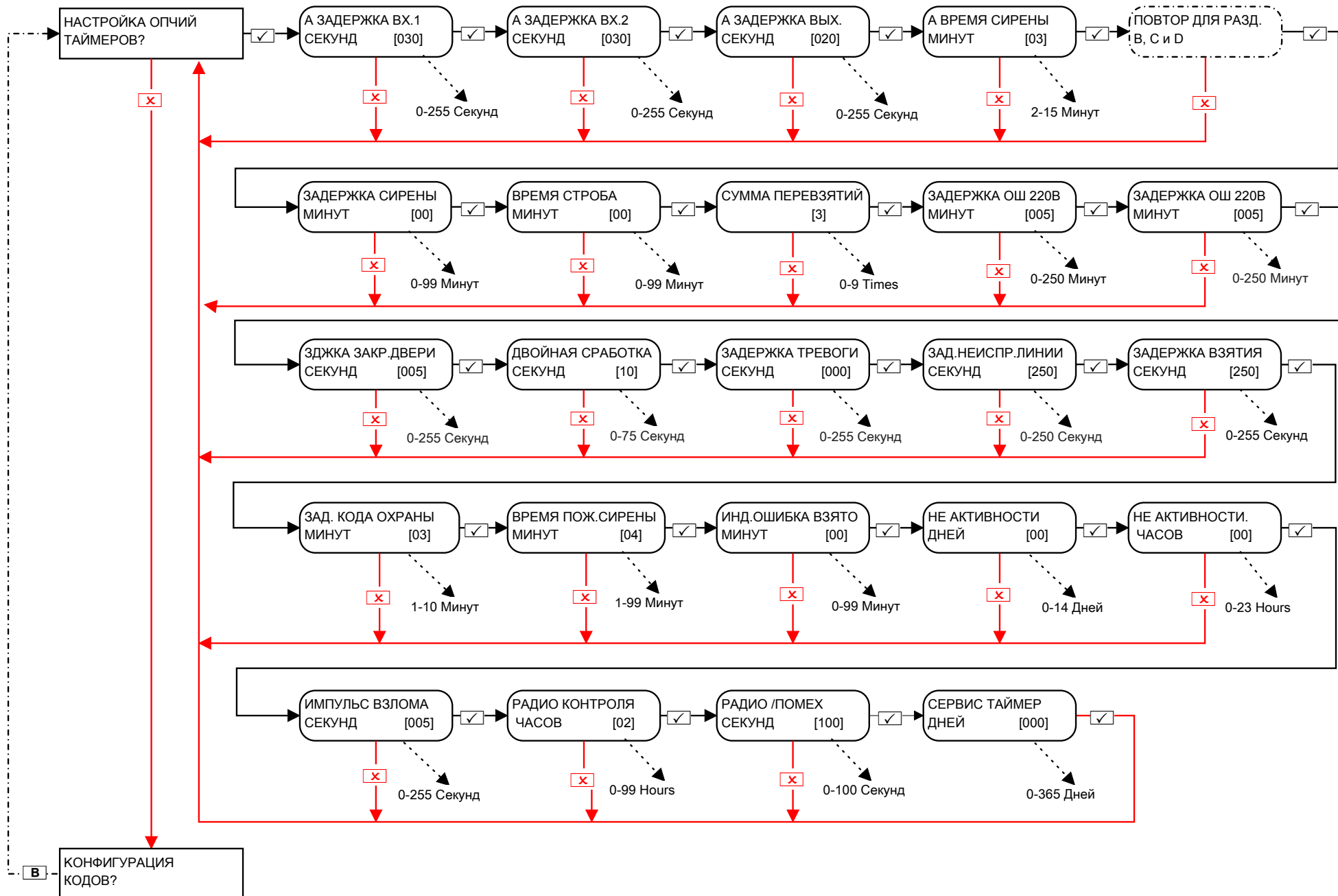


Программируемые типы выходов

Номер / Функция

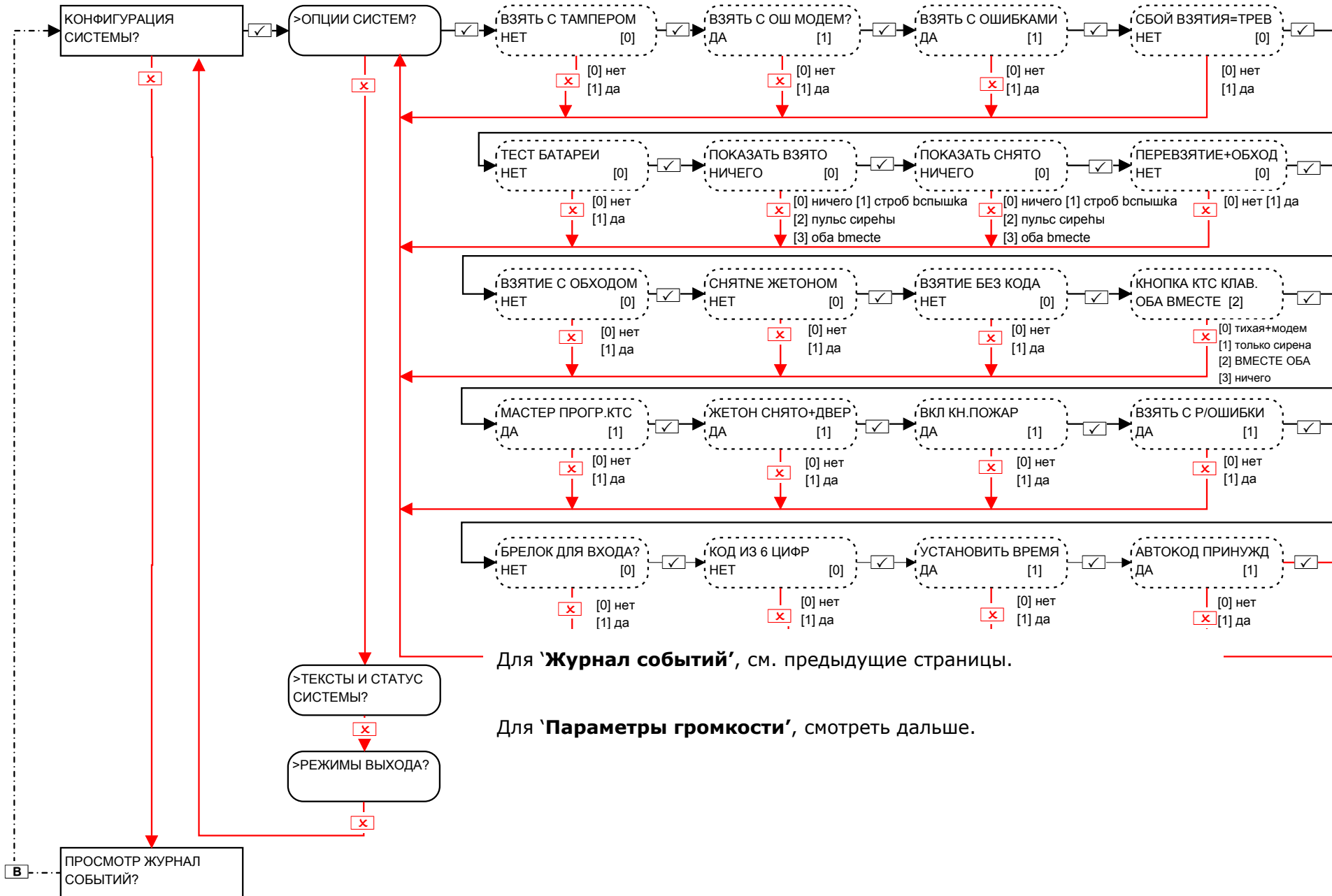
[0000]	не используется	[0048]	тест ходьбой
[0001]	пожар	[0049]	маскирование
[0002]	любая КТС	[0051]	ошибка линии
[0003]	тревога взлом любая	[0052]	ошибка сеть 220
[0004]	конец полного взятия	[0053]	ошибка батареи
[0005]	снято после тревоги	[0054]	низкое напряжение
[0007]	тампер любой	[0055]	общая ошибка 1
[0008]	принуждение любое	[0056]	общая ошибка 2
[0009]	уст-во КТС любое	[0057]	German Relay
[0010]	газ	[0058]	код охраны
[0011]	неудача взятия	[0059]	доступ инженера
[0012]	отклонение входа	[0060]	включение питания
[0013]	все готово, любое	[0063]	тест уст-ва UK-STU
[0014]	сирена любая	[0064]	пред Уд. Сервис
[0016]	строб любой	[0065]	ошибка зоны
[0017]	перевзятие+обход	[0066]	АТЕ пин не исп.
[0018]	любое неподтвержд.	[0067]	колокольчик
[0019]	все готово	[0070-0079]	упр. брелком 1-10
[0020]	выход начало все	[0170-0189]	упр. пользоват. 1-20
[0021]	выход начало любой	[0202]	КТС раздел А
[0022]	конец взятия любой	[0203]	Взлом раздел А
[0023]	ошибка взятия строб	[0204]	конец взятия А
[0024]	взятие невозможно	[0207]	тампер А
[0025]	снятия ключом	[0208]	принуждение А
[0026]	взят с обходом	[0209]	КТС раздел А
[0027]	импульс взлом любой	[0210]	пожар сброс А
[0028]	ошибка питания	[0213]	готово все А
[0031]	вход	[0214]	сирена раздел А
[0032]	выход	[0216]	строб раздел А
[0033]	вход/выход	[0217]	обход+перевзят А
[0034]	вкл. свет	[0218]	не подтвержден А
[0035]	следует за зоной	[0219]	готово А
[0036]	ошибка шунт	[0220]	выход начало А
[0037]	восстановление 1	[0221-0240]	раздел В
[0038]	восстановление 2	[0241-0260]	раздел С
[0039]	защелка датчик 1	[0261-0280]	раздел D
[0040]	защелка датчик 2	[0620 0639]	Выходы "logic gate" 1-20. Функцией этих выходов можно управлять из программы UDL См. ГЛАВА 8. [1002-1066] следует за зона
[0041]	сеть 220 ок		
[0042]	вкл. индик. датчика		
[0043]	следует за тест		
[0044]	выкл. при тесте		

7. Меню инженера: Программирование таймеров *

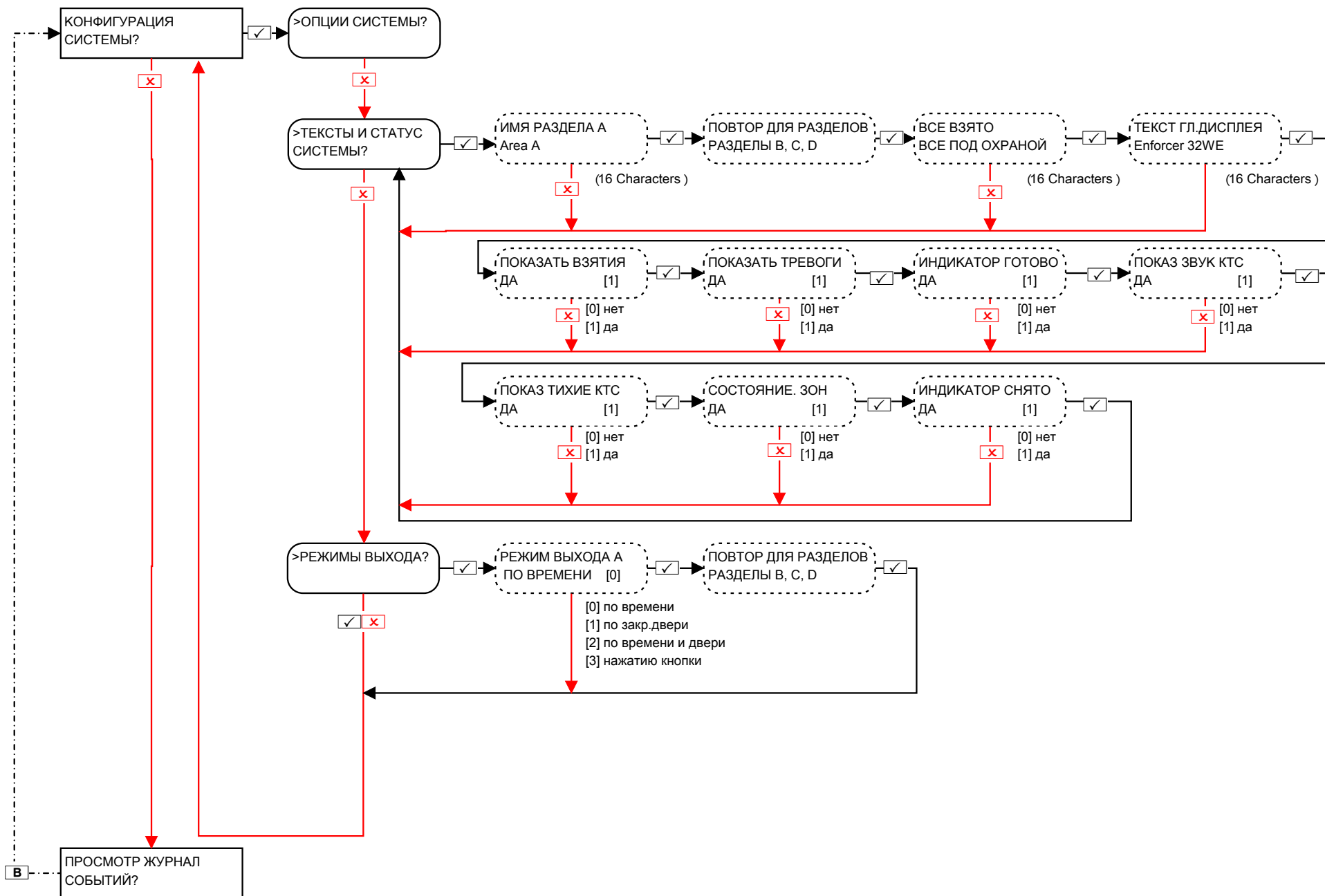


10. Меню инженера: Конфигурация системы

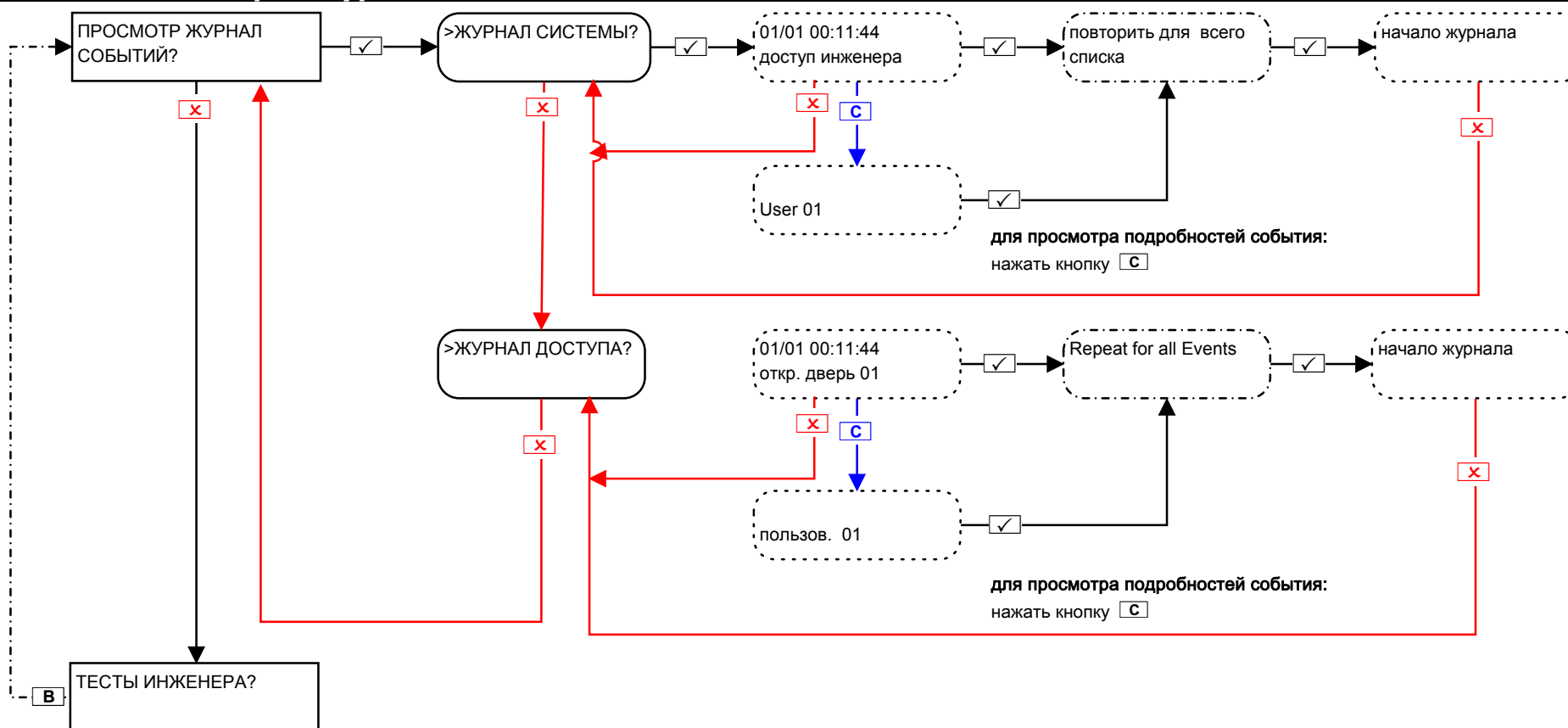
10.1 Меню инженера: Конфигурация системы-> Системные опции



10.2 Меню инженера: Конфигурация системы-> Тексты и опции выхода



11. Меню инженера: Журнал событий



Ошибки устройств / Активные ошибки

Если система установлена не корректно, или возникли какие-либо ошибки, система покажет неисправности. Выглядит это следующим образом:

Ошибка панели = 'Pnl'. пример: "радио глушение Pnl"

Клавиатура 0 ошибка (на панели) = 'ПНЛ'. пример: "ПНЛ, ОШИБКА КЛВТ"

Клавиатуры 1 - 3 ошибки (вынесенные) = 'КЛВТ'. пример: "УСТВО 1, КЛВТ"

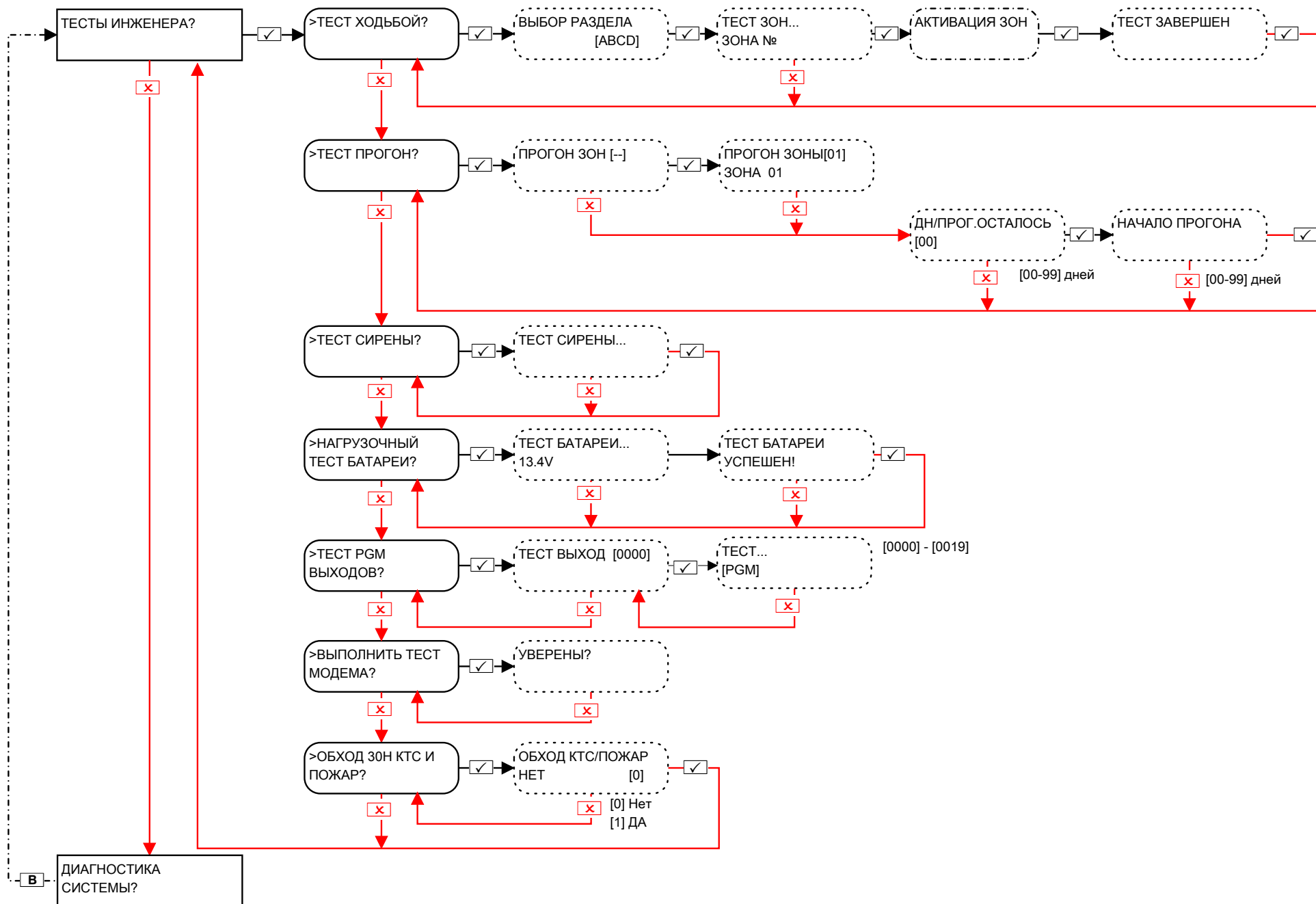
Считыватели 1 - 3 ошибки = 'TRd'. Например: "устройство2, ОШИБКА"

Расширитель зон 0-3 ошибка = "RIX=00, ОШИБКА"

Расширитель выходов 0 ошибка = "ROX=00, ОШИБКА"

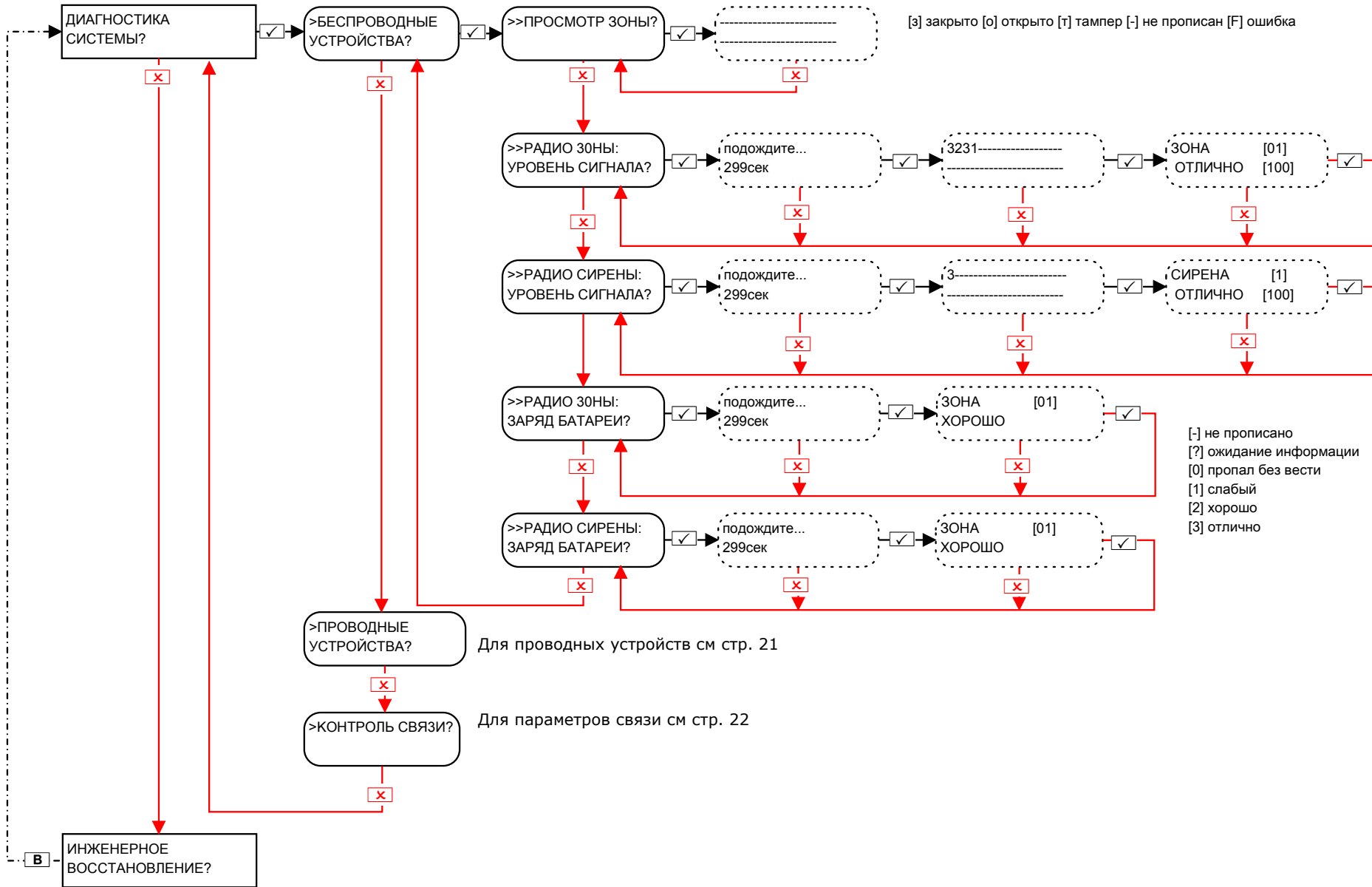
Если при программировании указано расположение устройства, оно будет указано на дисплее вместе с адресом.

12. Меню инженера: Тесты инженера



13. Меню инженера: Диагностика

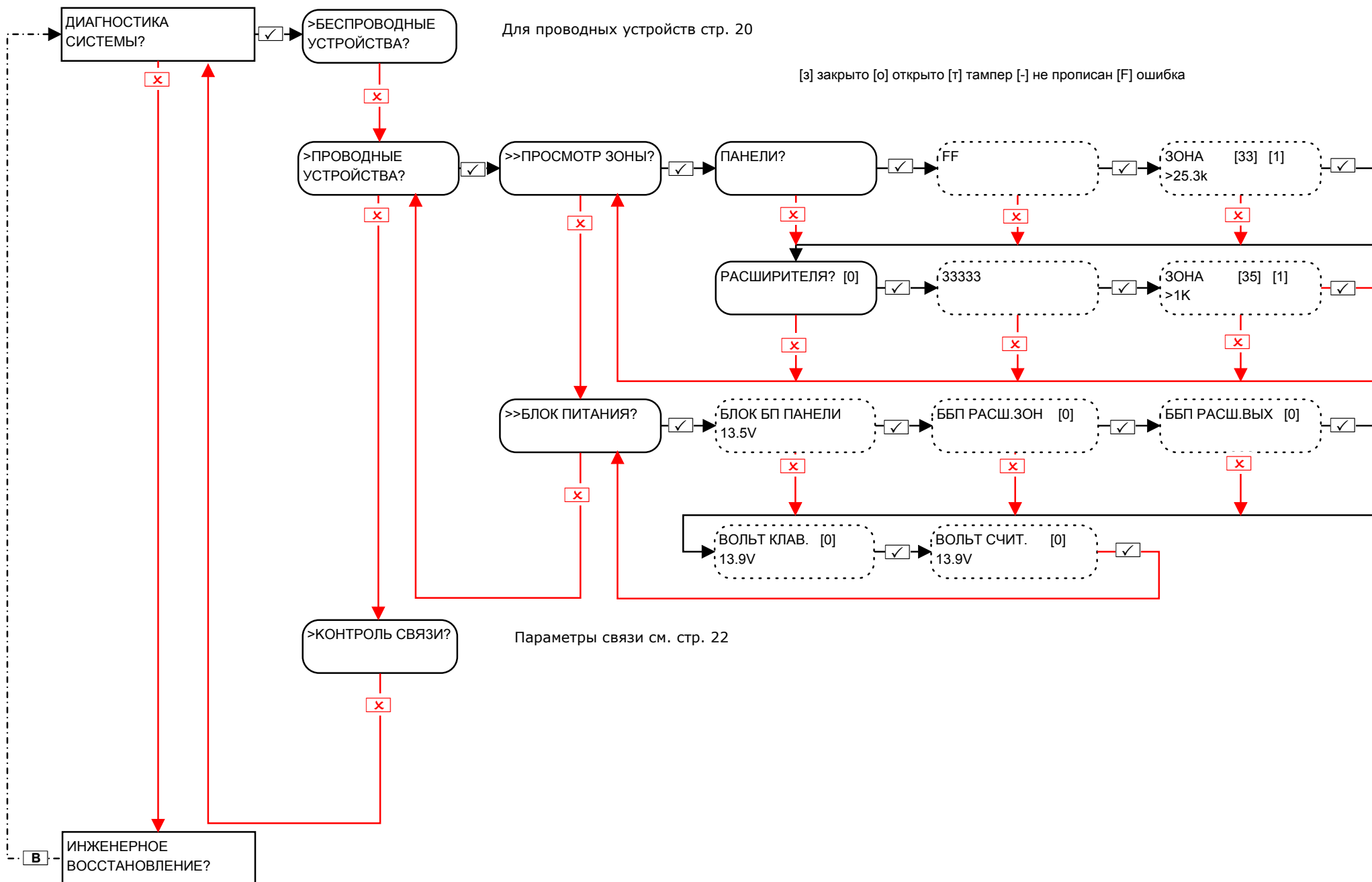
13.1 Меню инженера: Диагностика-> Радио устройства



13.2 Меню инженера: Диагностика-> Проводные устройства

Для проводных устройств стр. 20

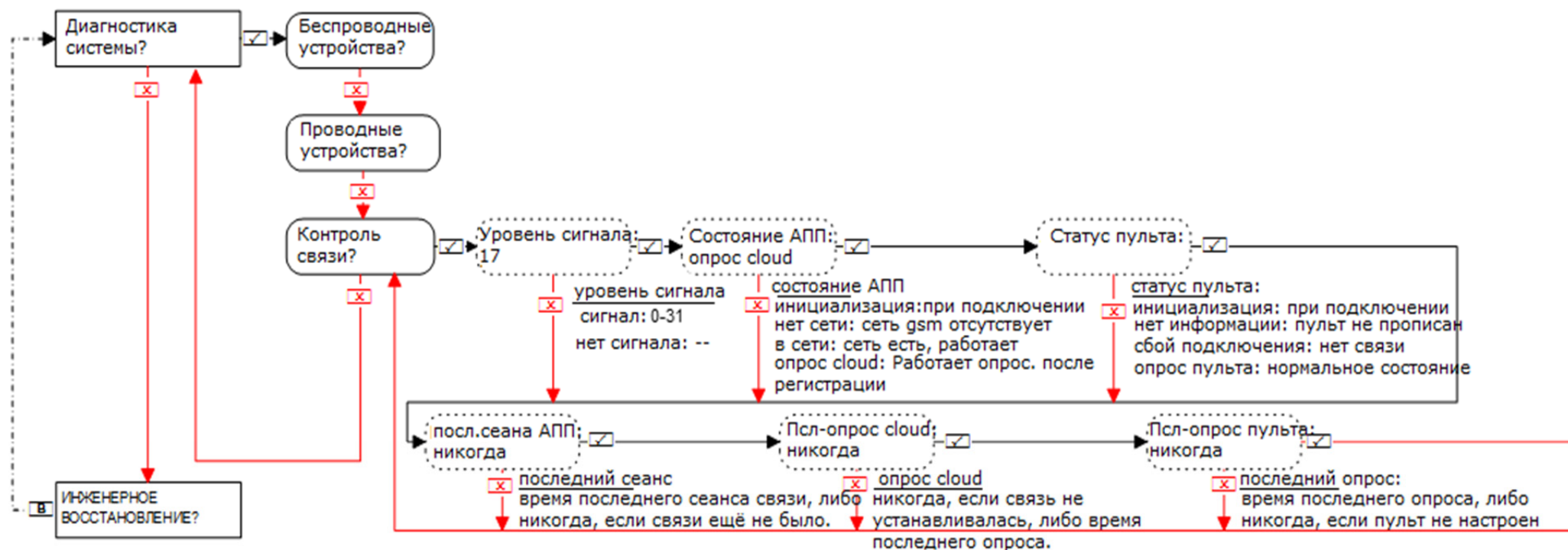
[з] закрыто [о] открыто [т] тампер [-] не прописан [F] ошибка



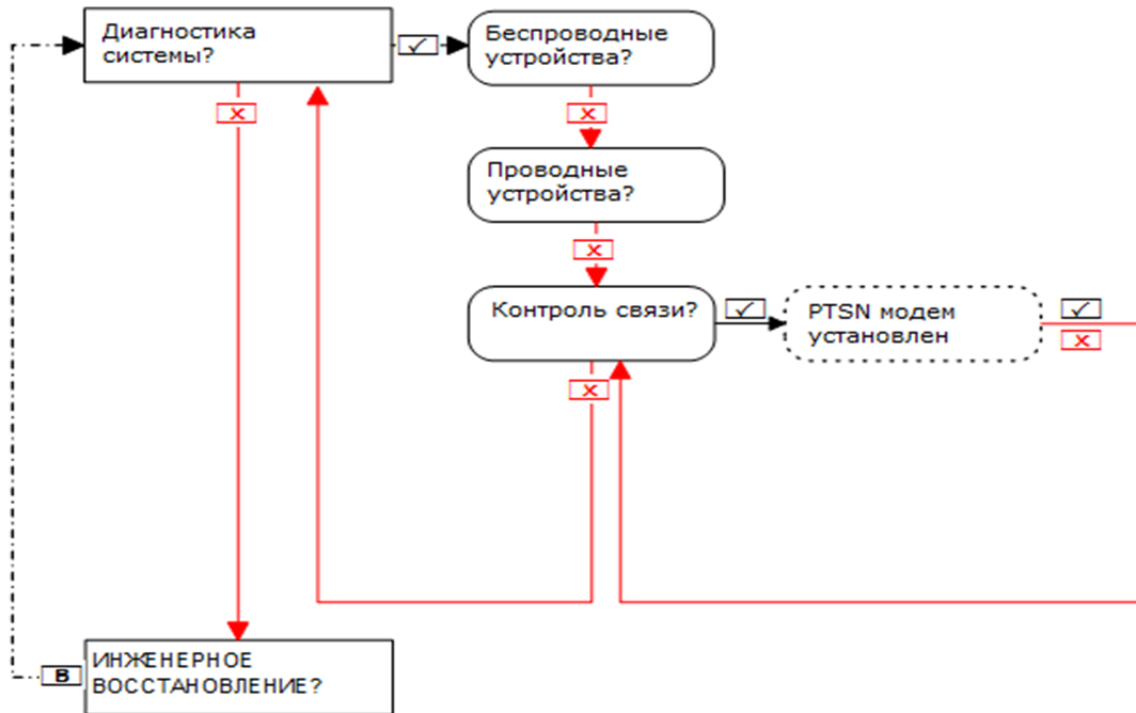
Параметры связи см. стр. 22

13.3 Меню инженера: Диагностика->Контроль связи? (DIGI-GPRS модем)

При подключении к панели GPRS модема.

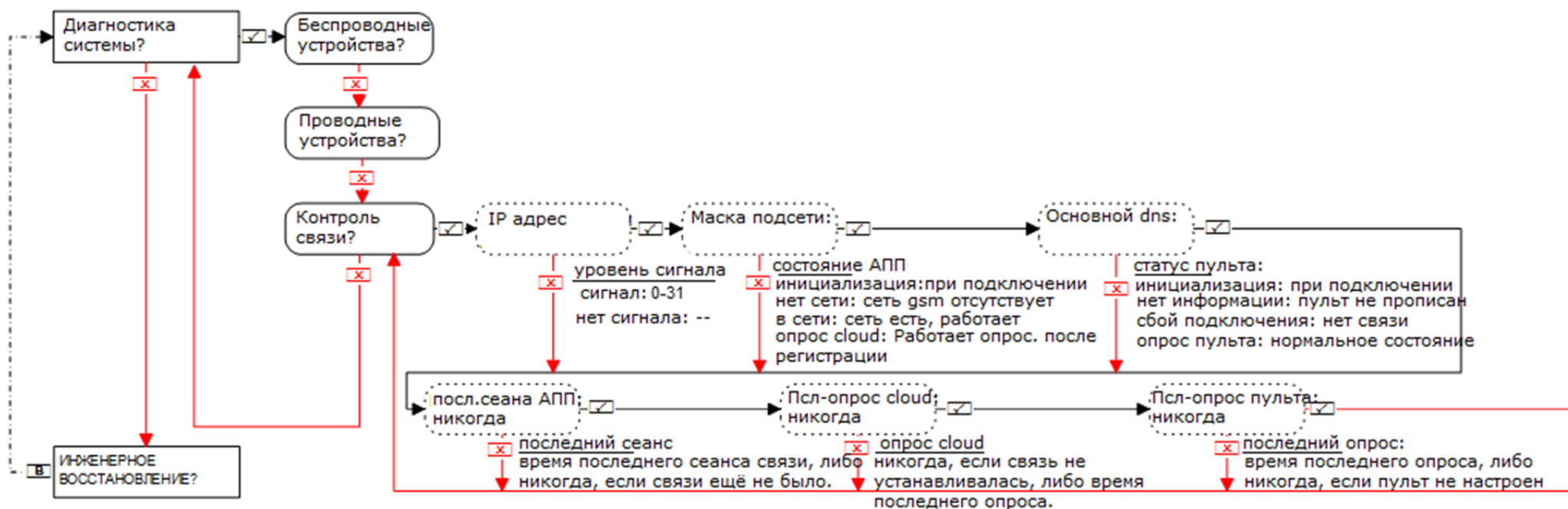


13.4 Меню инженера: Диагностика-> Контроль связи (PSTN модем – DIGI-1200)

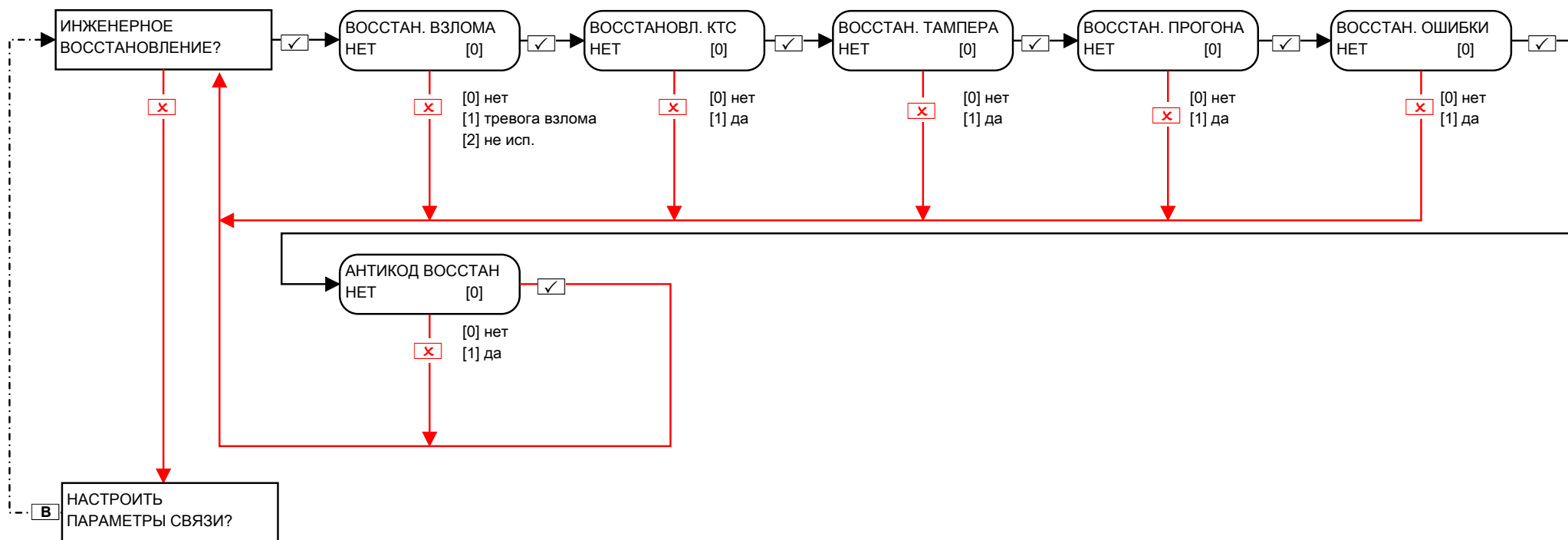


13.5 Меню инженера: Диагностика-> Контроль связи (DIGI-LAN модем)

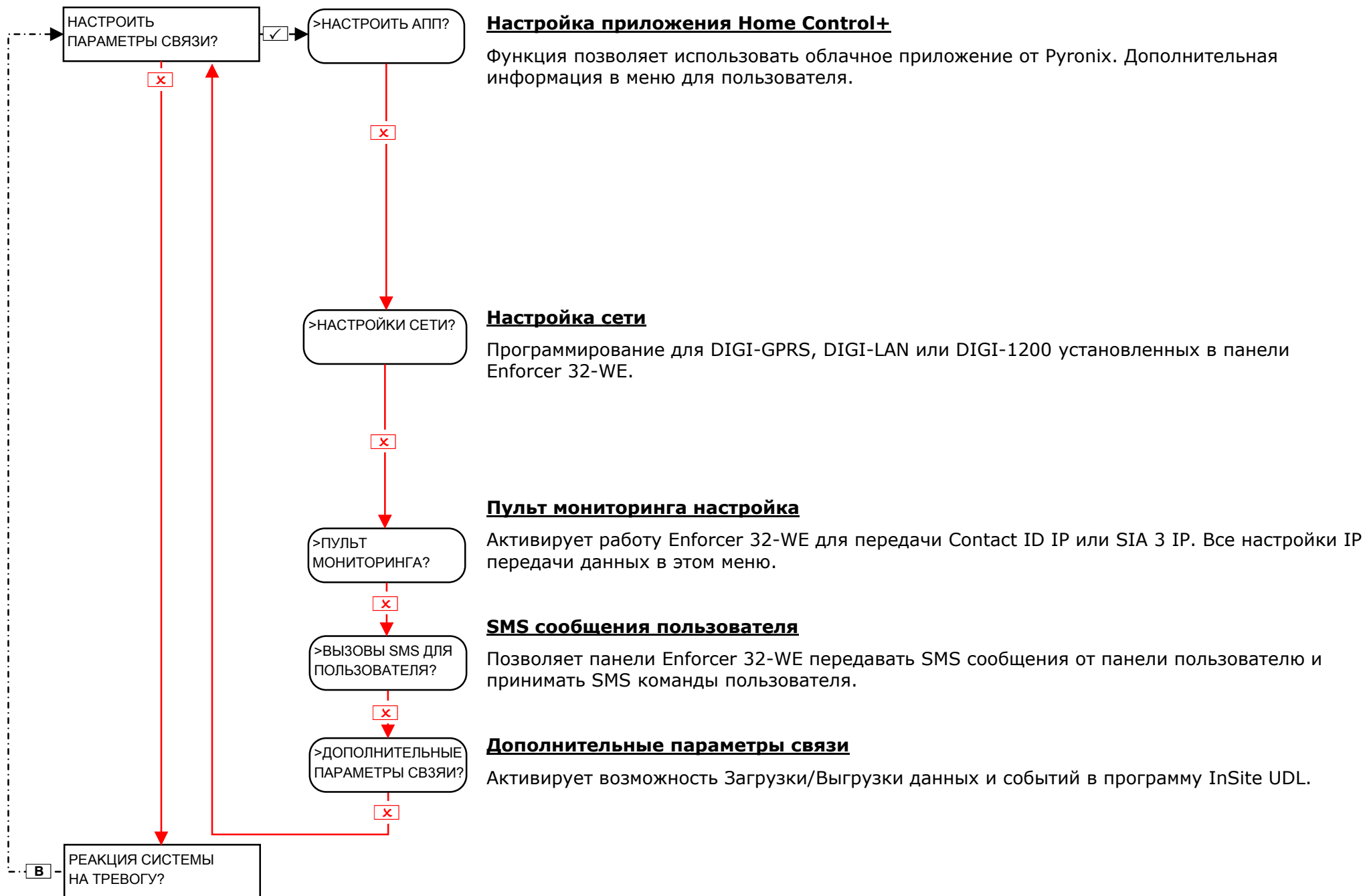
При работе с LAN модемом



14. Меню инженера: Инженерные опции восстановления

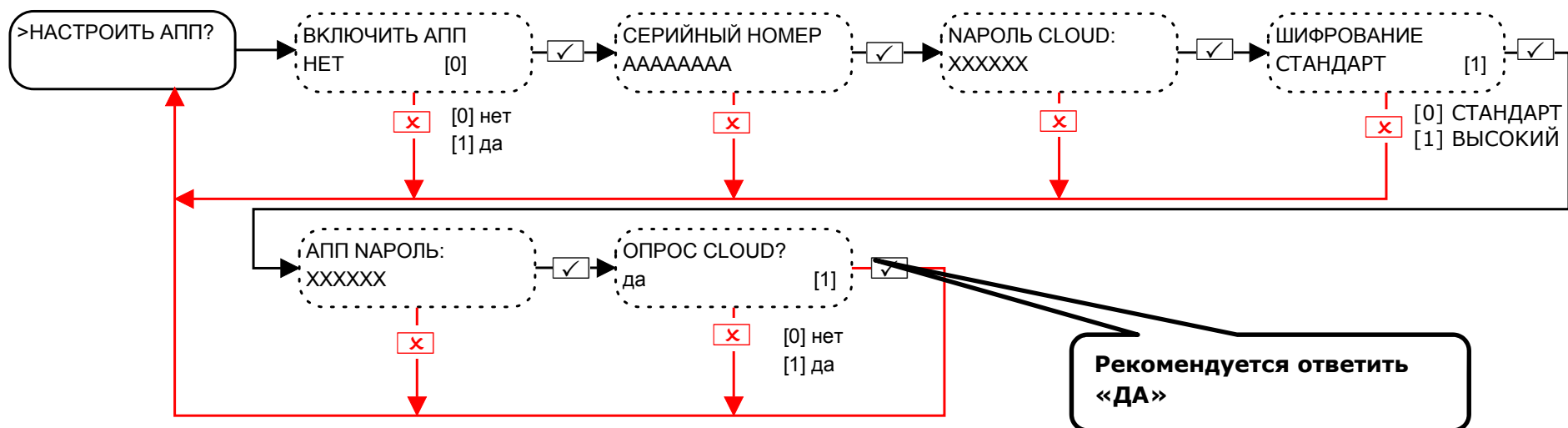


15. Меню инженера: Настройка параметров связи?



15.1 Меню инженера: Настройка параметров связи-> Настроить АПП

15.1.1 Меню инженера: Настройка параметров связи -> Настроить АПП (Стандартный уровень безопасности)

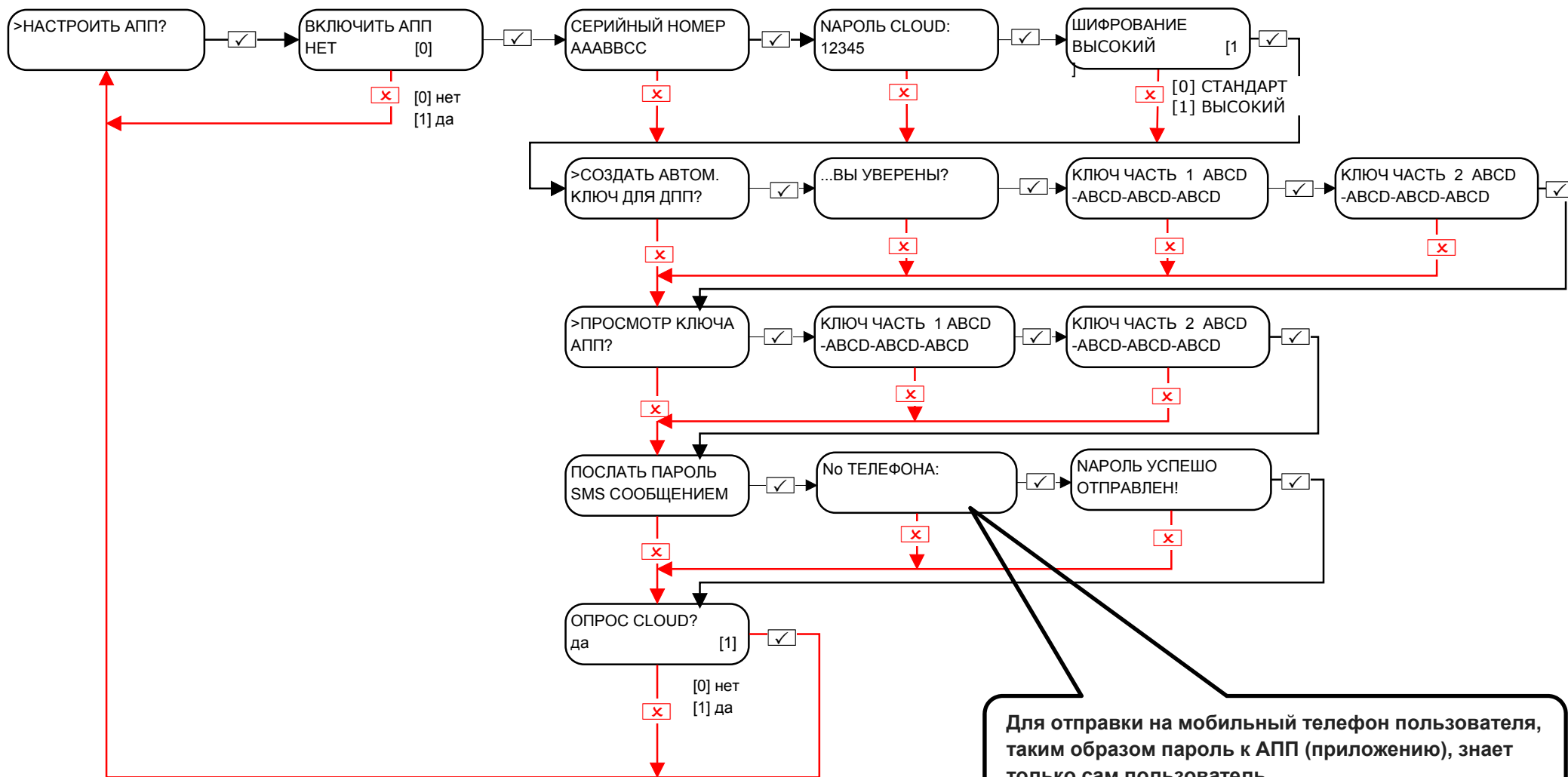


Пароль Cloud: пароль позволит осуществить доступ к сервису Pyronix Cloud.

Пароль АПП: пароль позволит получить доступ к приложению Pyronix Home Control+.

ПРИМЕЧАНИЕ: При создании паролей, пожалуйста, убедитесь, что пароль использует цифры и буквы, чтобы обеспечить наилучшую безопасность.

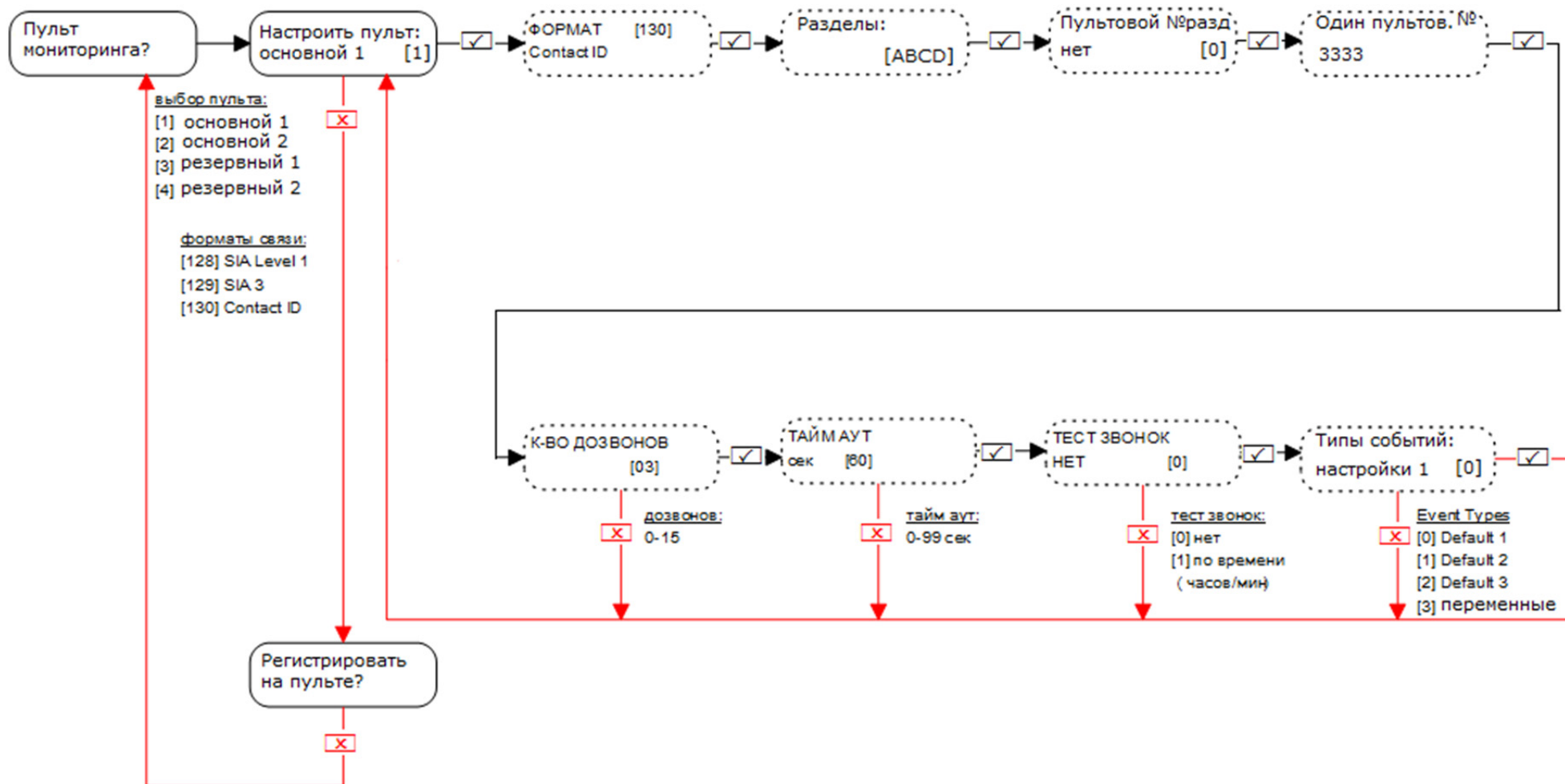
15.2 Меню инженера: Настройка параметров связи -> Настроить АПП (Высокий уровень безопасности)



Для отправки на мобильный телефон пользователя, таким образом пароль к АПП (приложению), знает только сам пользователь.

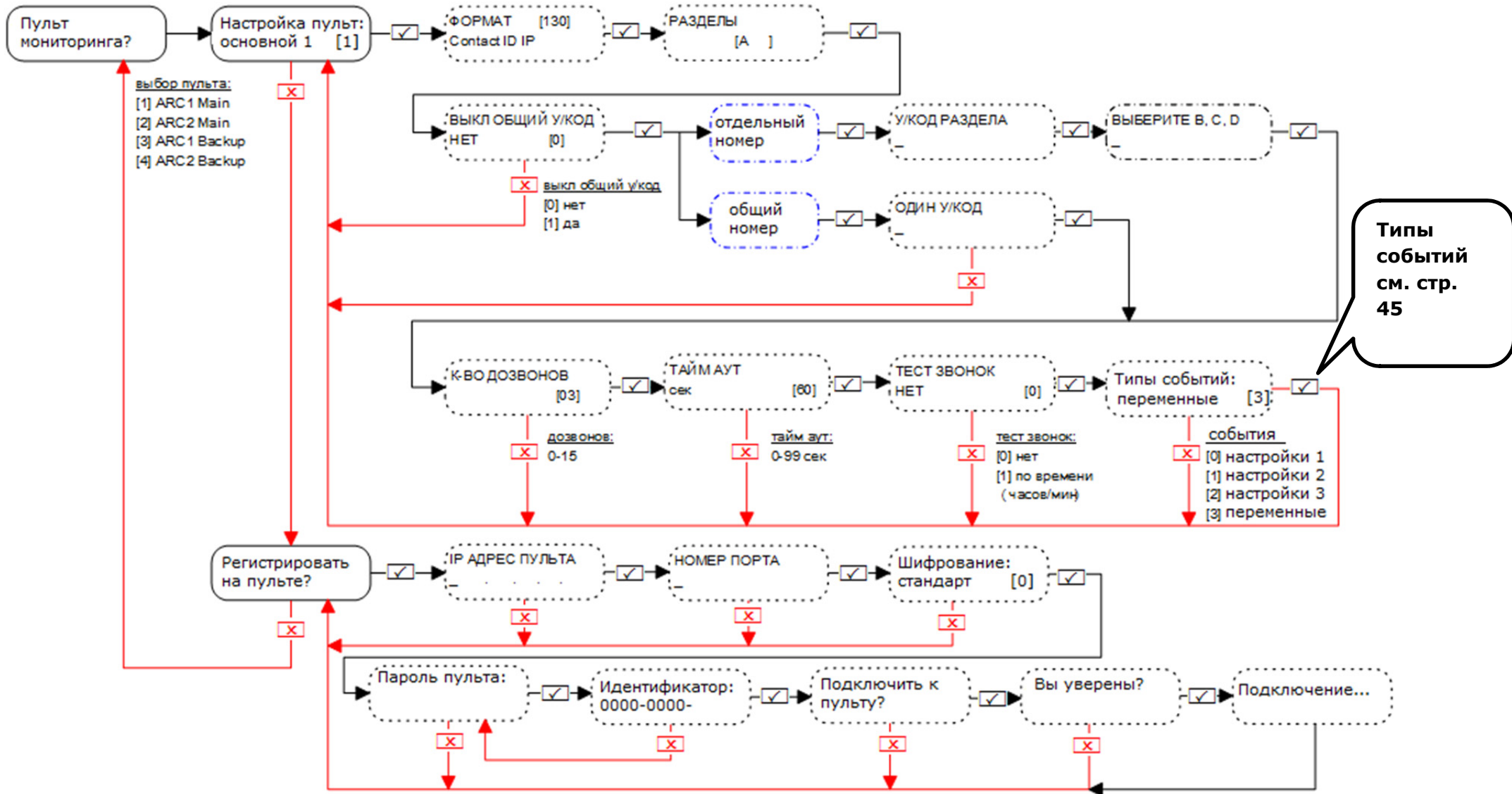
15.4 Меню инженера: Настройка параметров связи -> Пульт мониторинга?

15.4.1 Меню инженера: Настройка параметров связи -> Пульт мониторинга через PTSN модем.

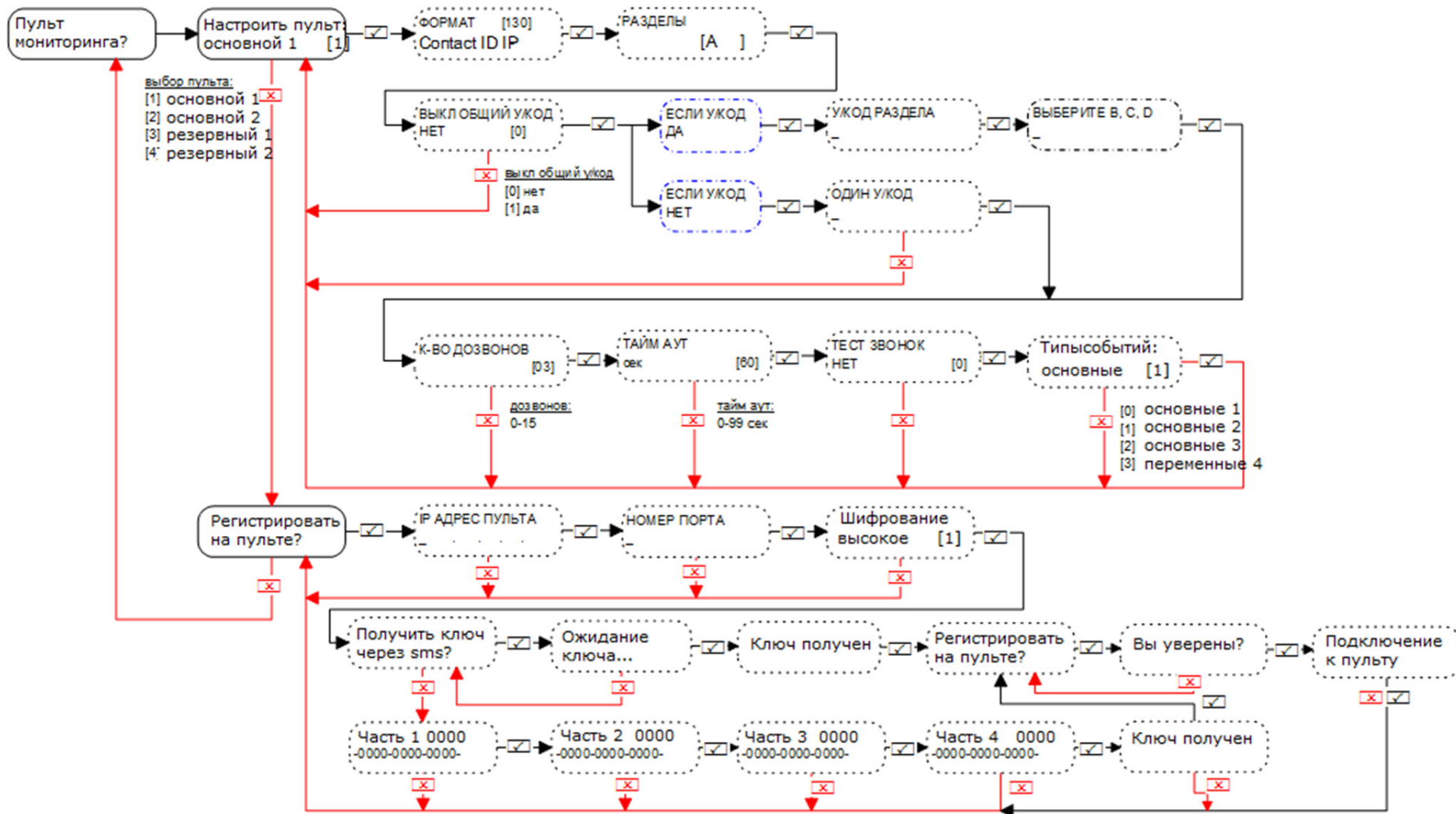


Примечание: регистрация на пульте необходима только при IP связи.

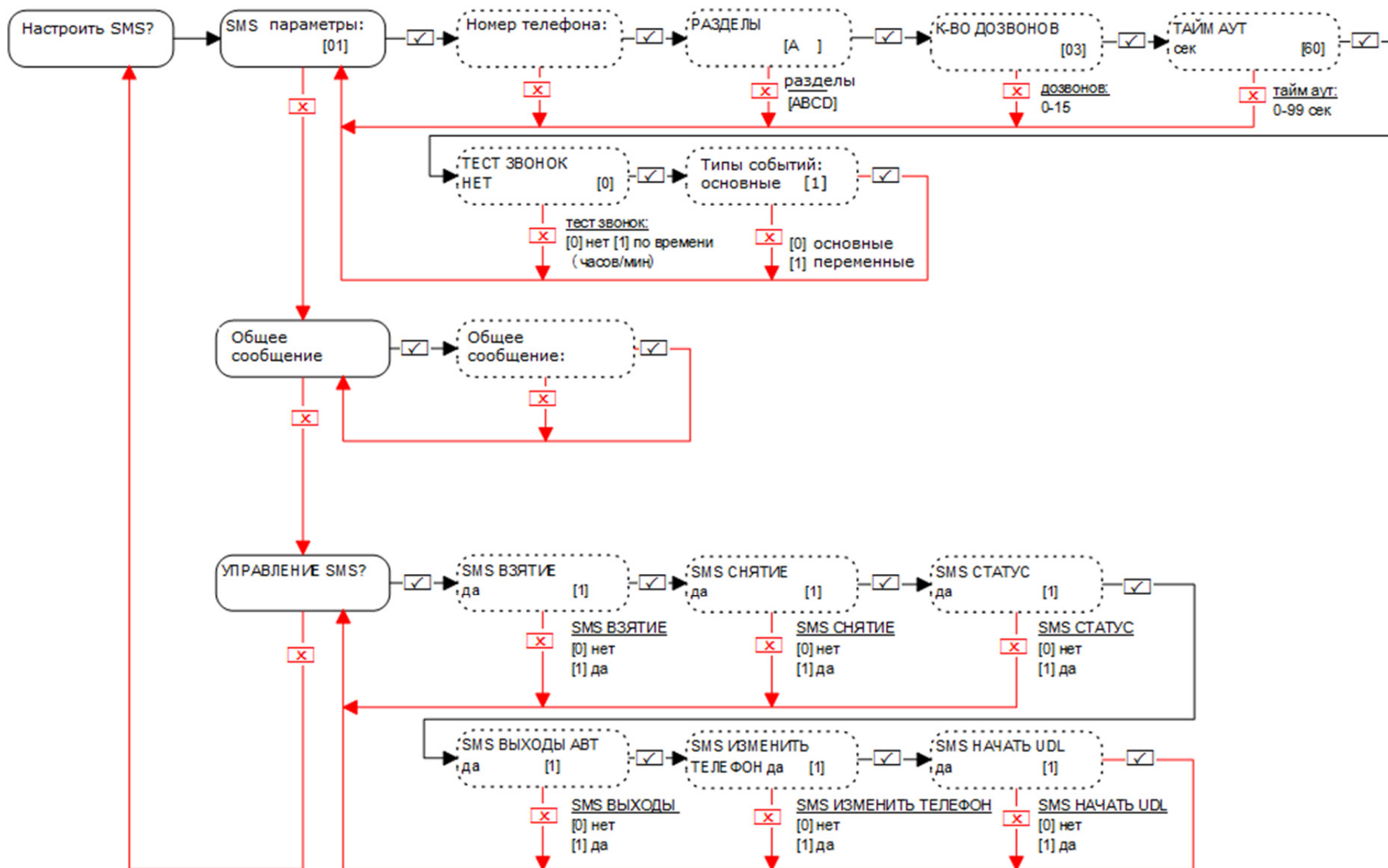
15.4.2 Меню инженера: Настройка параметров связи -> Пульт мониторинга через GPRS (Стандартное шифрование)



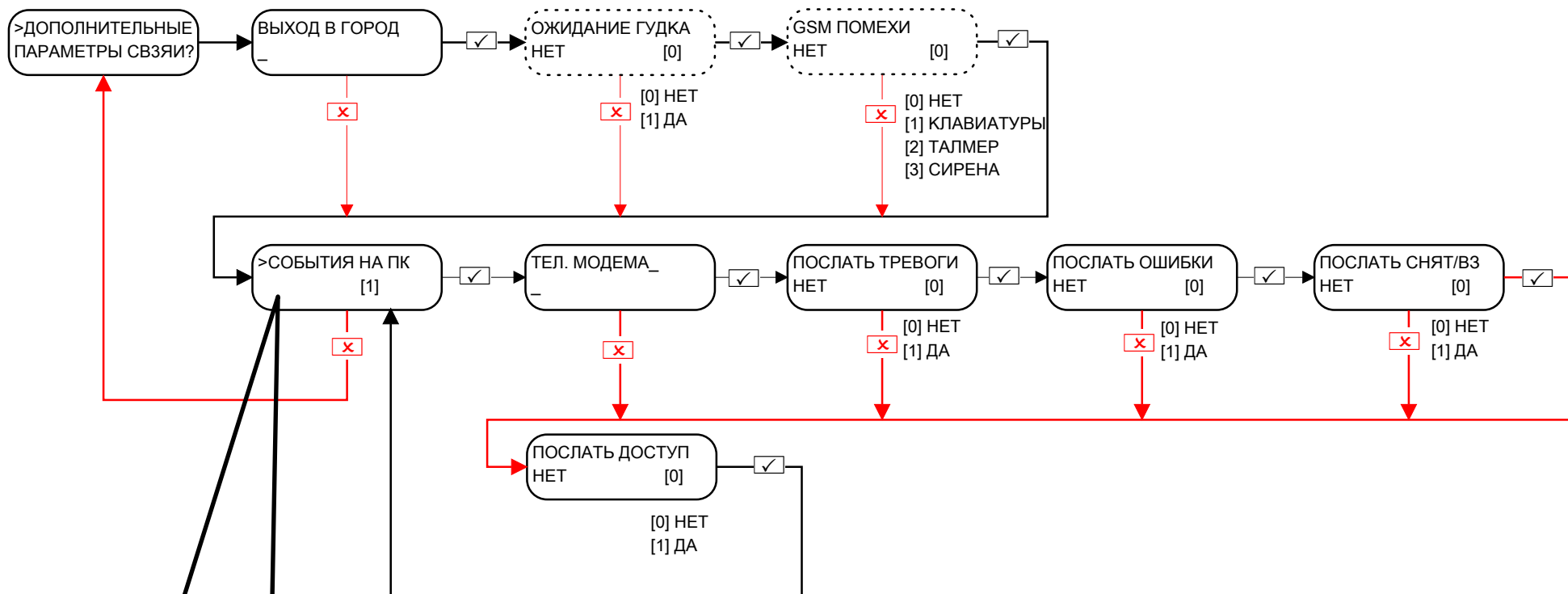
15.5 Меню инженера: Настройка параметров связи -> Пульт мониторинга через GPRS (высокий уровень шифрования)



15.6 Меню инженера: Настройки связи -> SMS пользователя



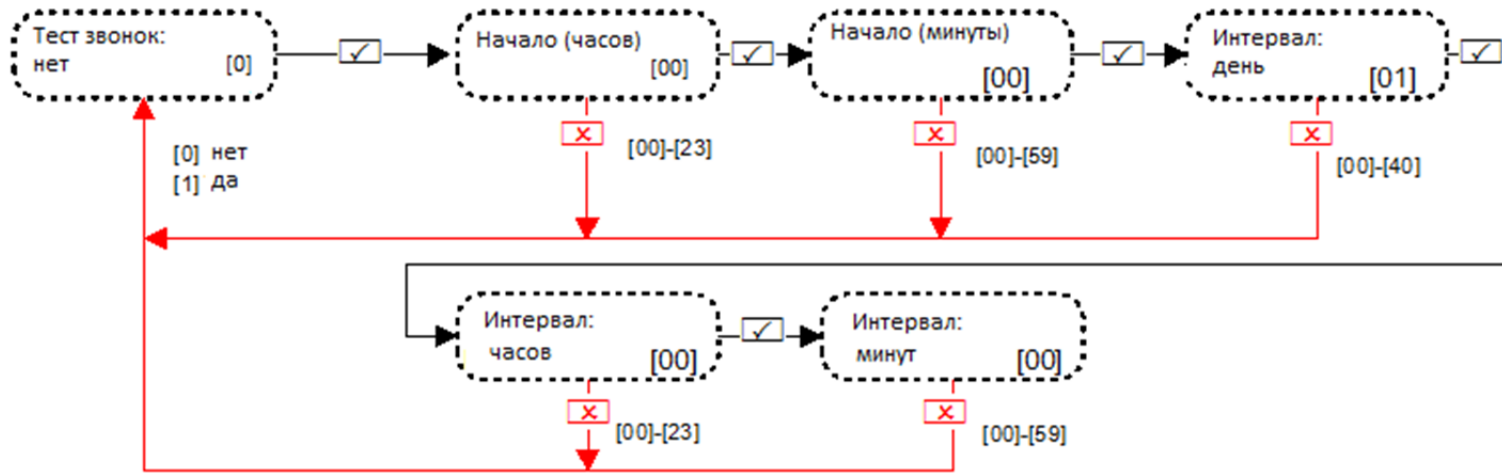
15.7 Меню инженера: Настройки связи -> Дополнительные параметры



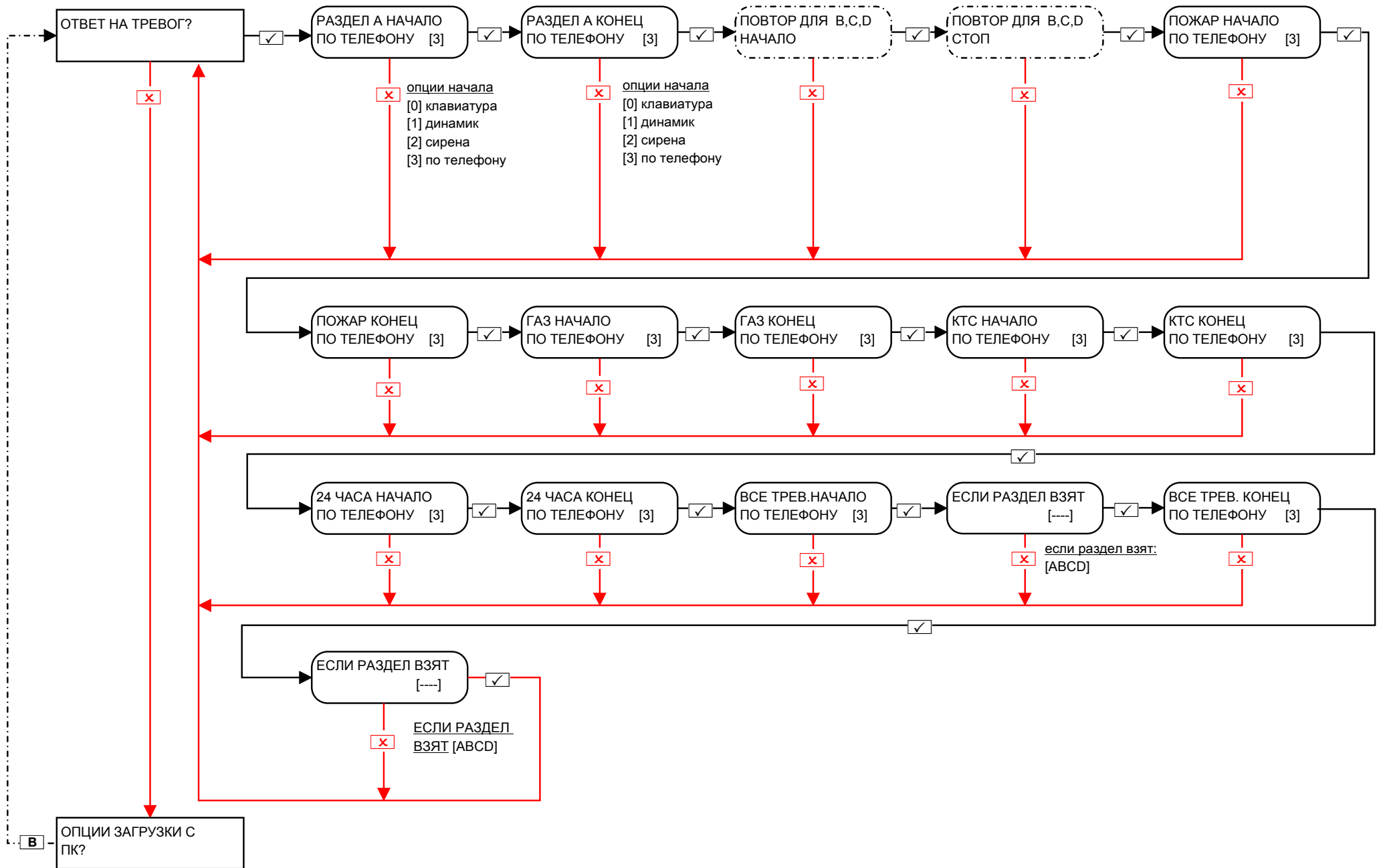
Функция активна только при использовании DIGI-1200 (PSTN) модема

Тестовый звонок

Если есть необходимость настроить тестовый звонок, используйте меню дополнительных настроек:



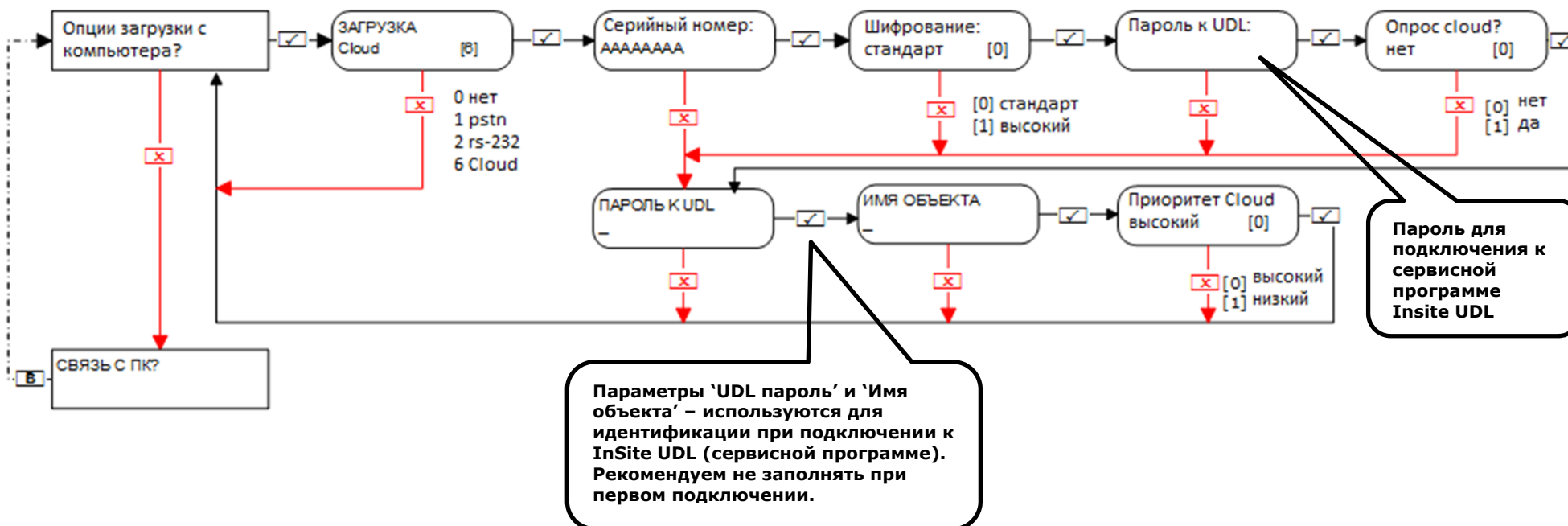
16. Меню инженера: Реакция на тревогу



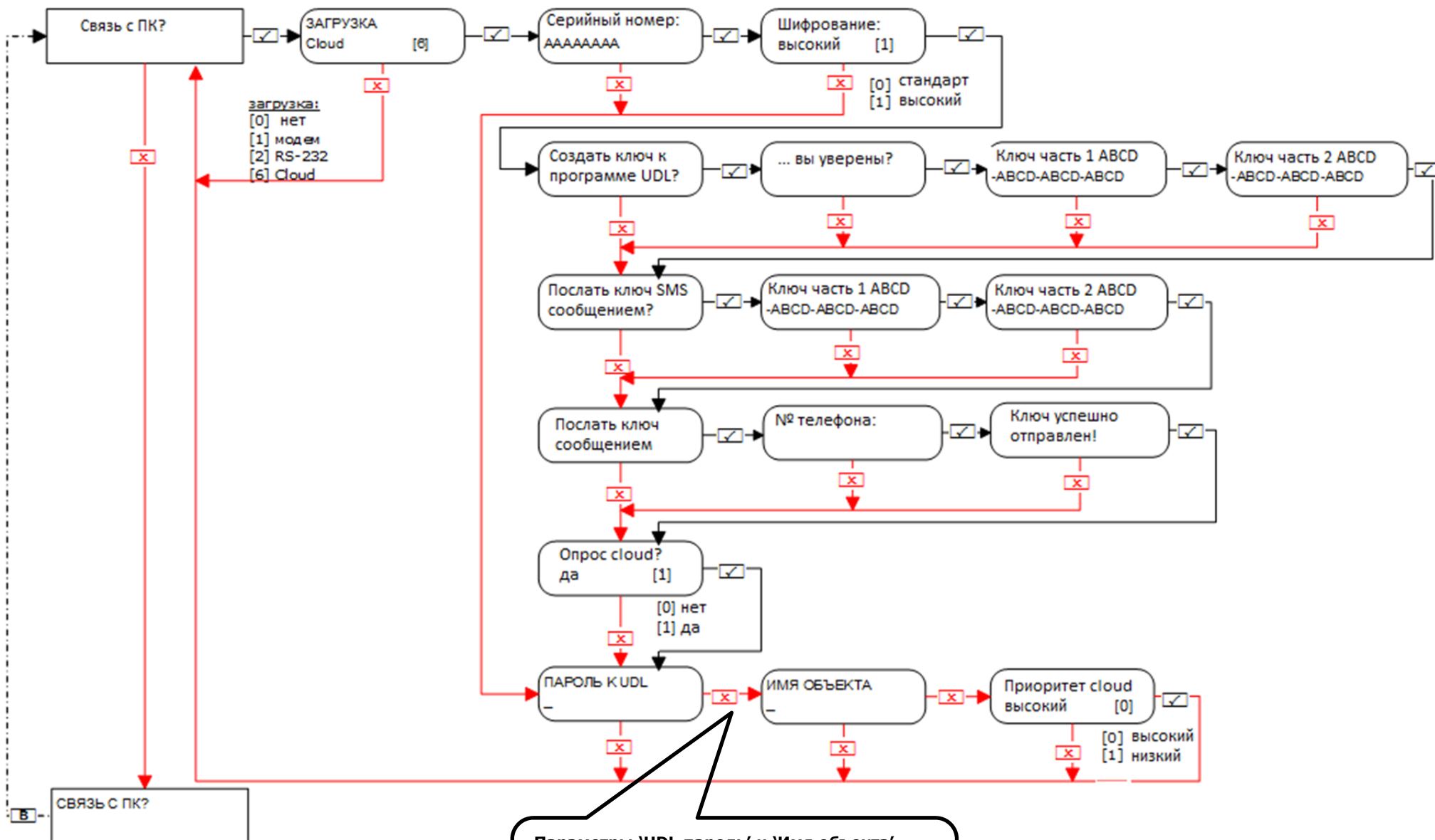
17. Меню инженера: Опции загрузки с ПК*

17.1 Меню инженера: Опции загрузки с ПК->Download by Cloud

17.1.1 Меню инженера: Опции загрузки с ПК-> Загрузка Cloud (стандартная безопасность)

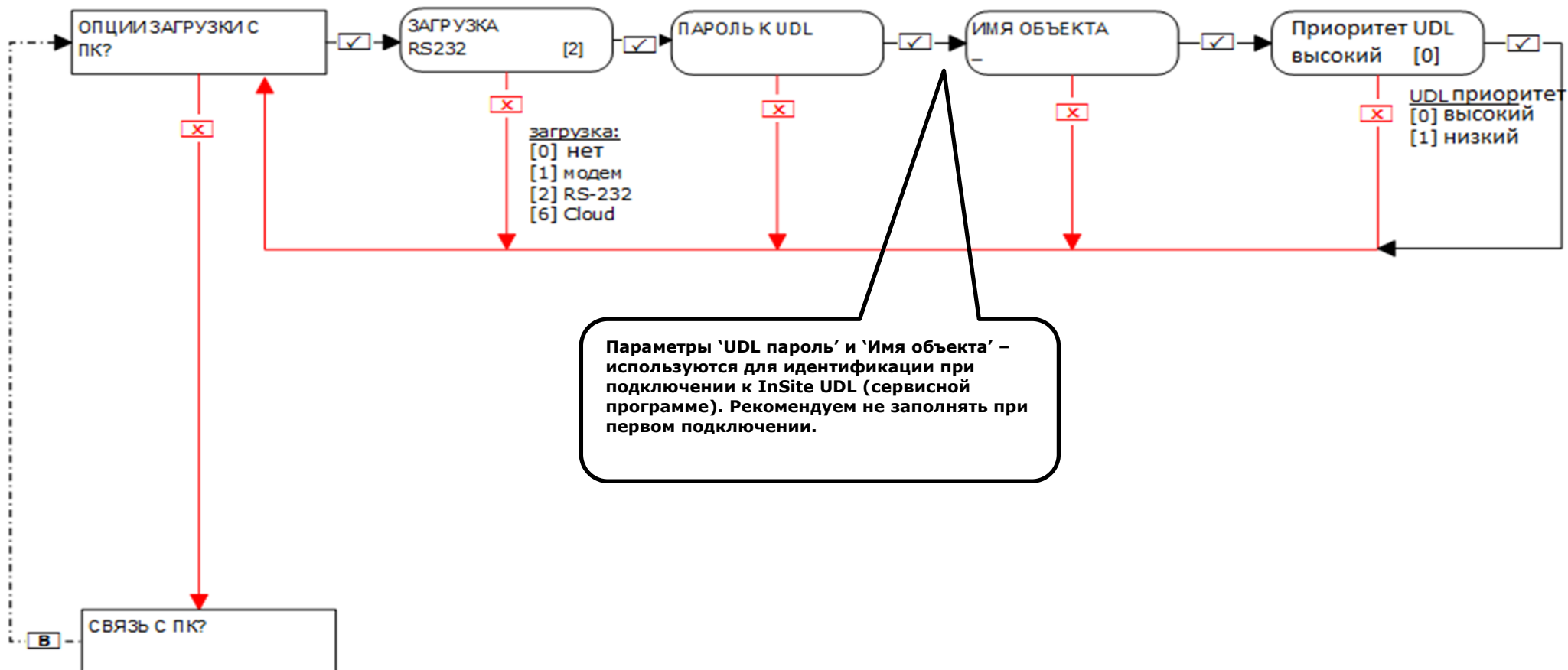


17.1.2 Меню инженера: Опции загрузки с ПК-> Загрузка через Cloud (высокая безопасность)

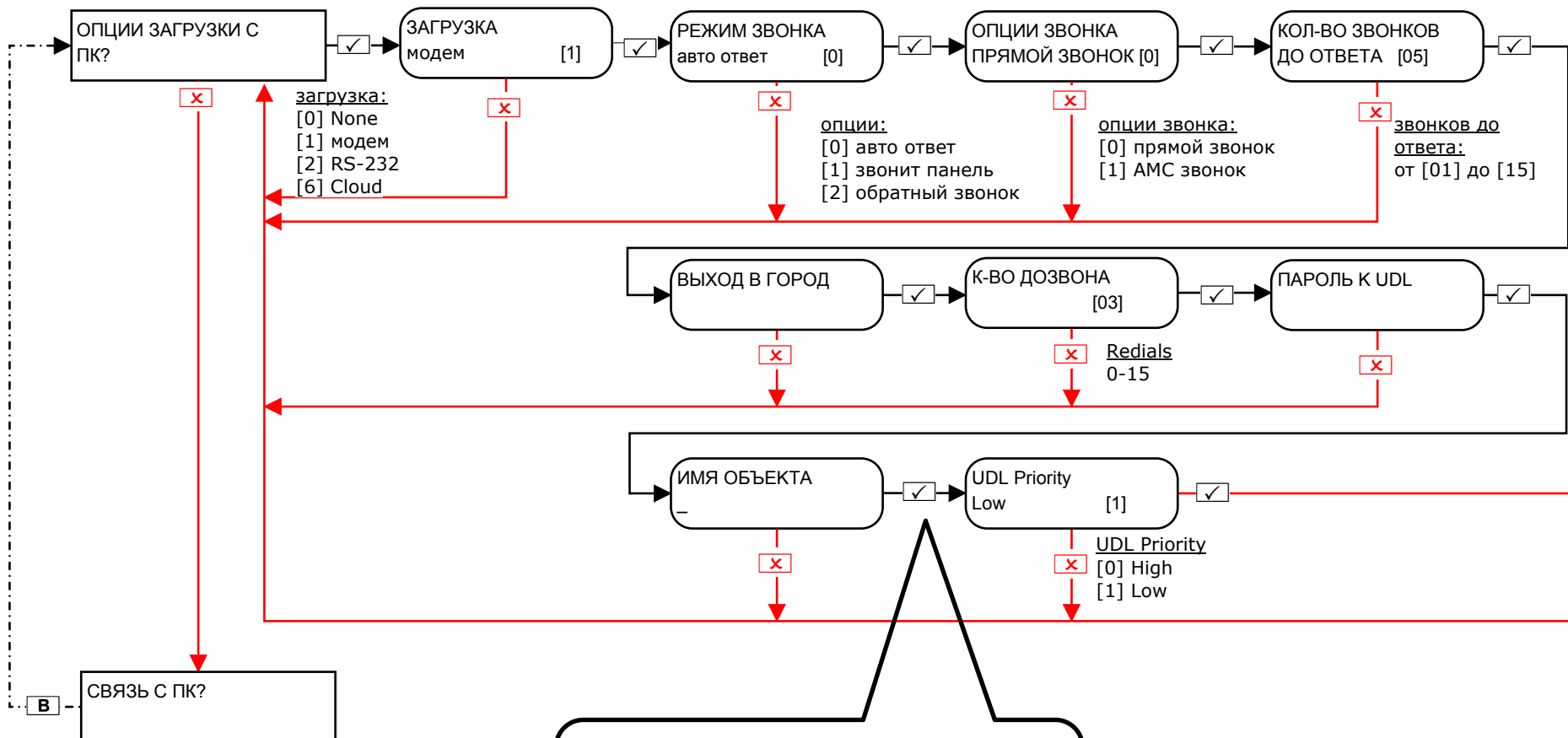


Параметры 'UDL пароль' и 'Имя объекта' – используются для идентификации при подключении к InSite UDL (сервисной программе). Рекомендуем не заполнять при первом подключении.

17.2 Меню инженера: Опции загрузки с ПК-> Загрузка через RS-232

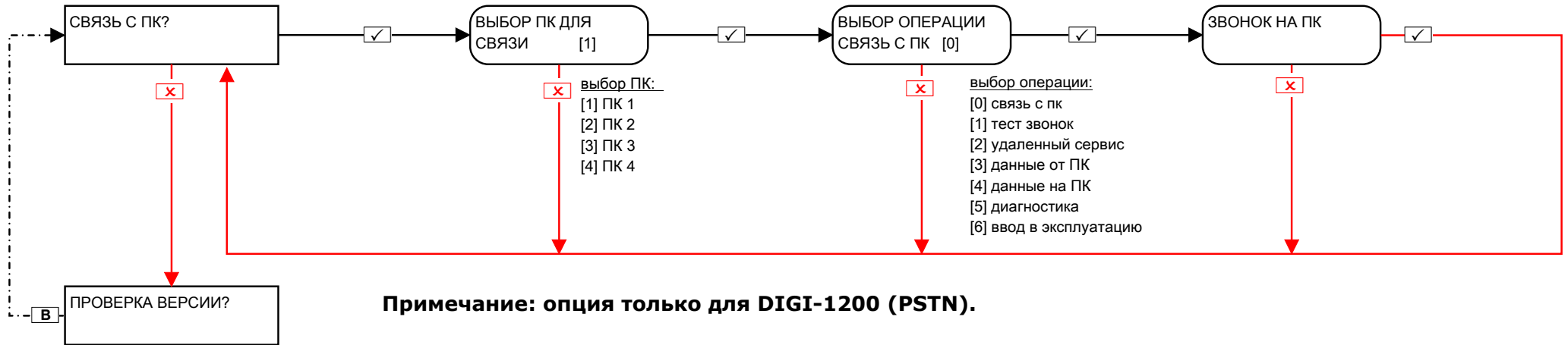


17.3 Меню инженера: Опции загрузки с ПК-> Загрузка через PSTN модем

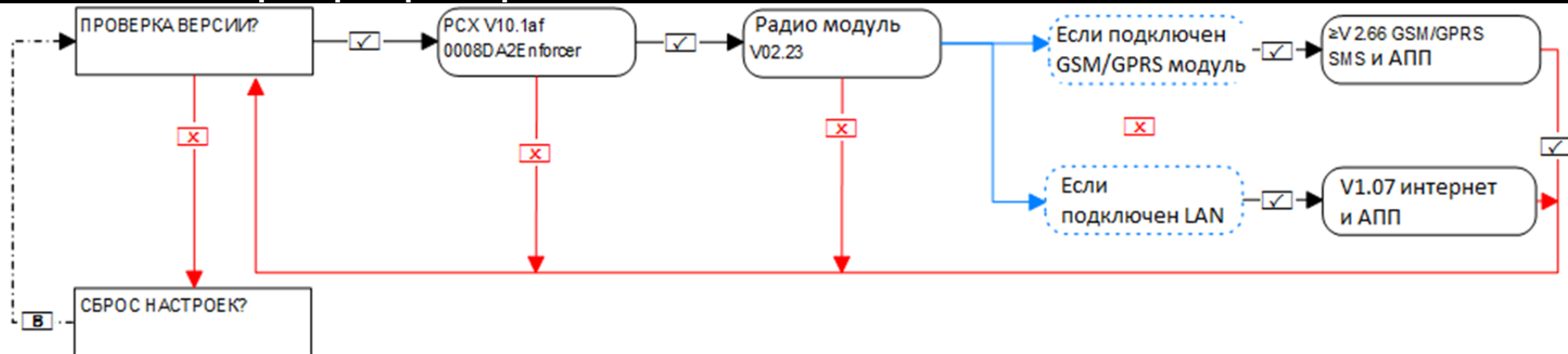


Параметры 'UDL пароль' и 'Имя объекта' – используются для идентификации при подключении к InSite UDL (сервисной программе). Рекомендуем не заполнять при первом подключении.

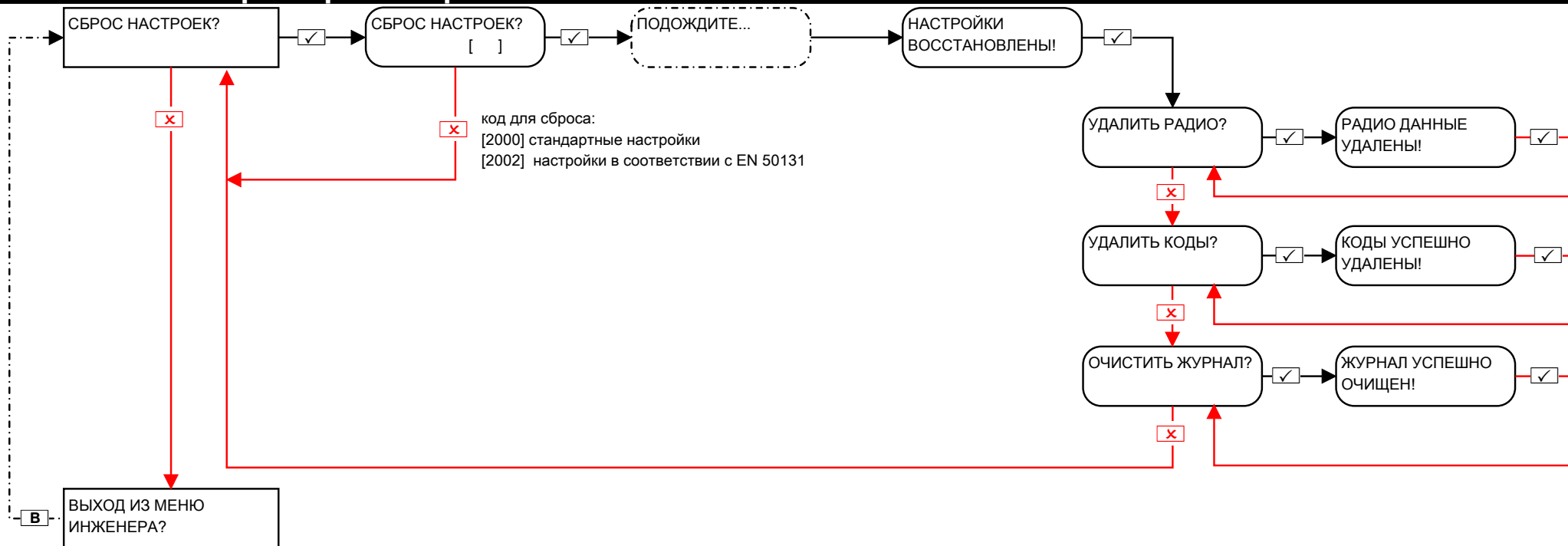
18. Меню инженера: Подключение к ПК



19. Меню инженера: Проверка версии



20. Меню инженера: сброс настроек



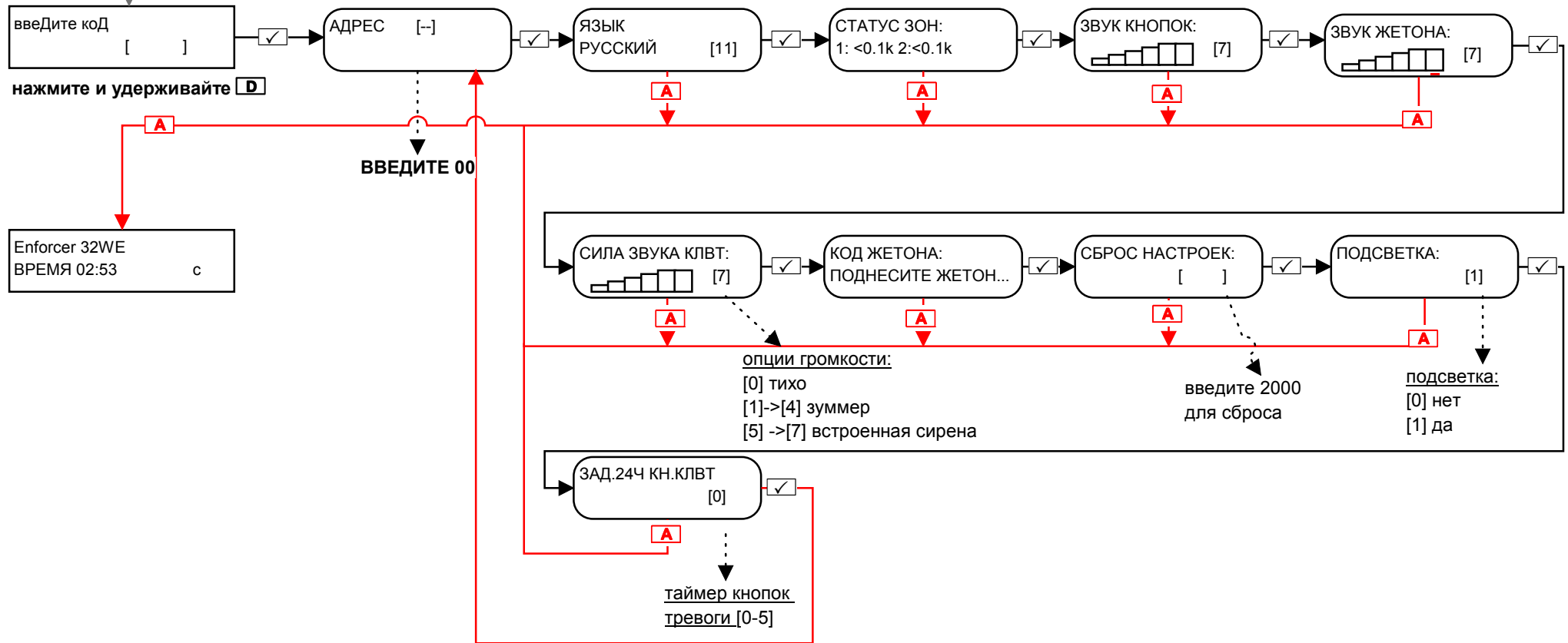
21. Меню инженера: Выход из меню инженера



D. Меню клавиатуры самостоятельное

Нажмите и удерживайте кнопку D

**ВАЖНО: Этот пункт меню предназначен для настройки встроенной клавиатуры панели.
Устанавливается громкость кнопок, громкость поднесения жетона уровень подсветки клавиатуры.**



22. Типы событий

Для отправки событий на пульт мониторинга используйте настройки 1, 2 и 3. Если выбрано Переменные, тогда выберите настройки самостоятельно:

	<u>Переменные</u>	<u>Настройки 1</u>	<u>Настройки 2</u>	<u>Настройки 3</u>
Взятие	x / ✓	✓	x	x
Снятие	x / ✓	✓	x	x
Спец Взятие/Снятие	x / ✓	x	x	x
Взятие/Снятие подразд.	x / ✓	✓	x	x
Подраздел/Шунт	x / ✓	✓	x	x
Тревога взлом	x / Alarm Once / Alarm All	Тревоги все	Тревоги все	Тревоги все
Восстановление взлом	x / ✓	✓	✓	x
Пожар	x / ✓	✓	✓	✓
Пожар восстановление	x / ✓	✓	✓	x
Тревога КТС	x / ✓	✓	✓	✓
КТС восстановление	x / ✓	✓	✓	x
Медицина	x / ✓	✓	✓	✓
Медицина восстановлен	x / ✓	✓	✓	x
Подразд Тревога/Восст.	x / ✓	✓	✓	x
Тампер	x / Tamper Once / Tamper	Tamper All	Tamper All	Tamper All
Тампер восст.	x / ✓	✓	✓	x
Обход	x / ✓	✓	✓	✓
Обход восст.	x / ✓	✓	✓	x
Технич. Пробл.	x / ✓	✓	✓	✓
Восст. Тех. Пробл.	x / ✓	✓	✓	x
220В Пробл./Восст.	x / ✓	✓	✓	✓
Радио проблем.	x / ✓	✓	✓	✓
Статус связи	x / ✓	x	x	x
Контроль доступа	x / ✓	✓	x	x
Маск. / Восст.	x / ✓	✓	✓	✓
Спец журнал	x / ✓	x	x	x
Тихая тревога	x / ✓	x	x	x
Тихая техн. Тревога	x / ✓	x	x	x
Информация	x / ✓	x	x	x



Secure Holdings
Pyronix House
Braithwell Way
Hellaby
Rotherham
S66 8QY

Customer Support line (UK Only):
+44(0)845 6434 999 (local rate) or +44(0)1709 535225

Hours: 8:00am - 6:30pm, Monday to Friday
Email: customer.support@pyronix.com
Website: www.pyronix.com

